

Dell™ PowerEdge™  
R200 Systems

# Getting Started With Your System

Začínáme se systémem

Guide de mise en route

Erste Schritte mit dem System

Τα πρώτα βήματα με το σύστημά σας

Rozpoczęcie pracy z systemem

Начало работы с системой

Procedimientos iniciales con el sistema

תחילת העבודה עם המערכת





Dell™ PowerEdge™  
R200 Systems

# Getting Started With Your System



# Notes, Notices, and Cautions



**NOTE:** A NOTE indicates important information that helps you make better use of your computer.



**NOTICE:** A NOTICE indicates either potential damage to hardware or loss of data and tells you how to avoid the problem.



**CAUTION:** A CAUTION indicates a potential for property damage, personal injury, or death.

---

**Information in this document is subject to change without notice.**

© 2007 Dell Inc. All rights reserved.

Reproduction in any manner whatsoever without the written permission of Dell Inc. is strictly forbidden.

Trademarks used in this text: *Dell*, the *DELL* logo, and *PowerEdge* are trademarks of Dell Inc.; *Intel*, *Pentium*, and *Celeron* are registered trademarks and *Core* is a trademark of Intel Corporation; *Microsoft*, *Windows*, and *Windows Server* are either trademarks or registered trademarks of Microsoft Corporation in the United States and/or other countries; *Red Hat* is a registered trademark of Red Hat, Inc.; *SUSE* is a registered trademark of Novell Inc. in the United States and other countries.

Other trademarks and trade names may be used in this document to refer to either the entities claiming the marks and names or their products. Dell Inc. disclaims any proprietary interest in trademarks and trade names other than its own.

Model SVP

August 2007

P/N PT177

Rev. A00

# System Features

The major hardware and software features of your system include:

- 1U/1S rack-mountable chassis with support for static rails and sliding rails.
  - ✎ **NOTE:** Use the System Setup program to view processor information. See "Using the System Setup Program" in your *Hardware Owner's Manual*.
- One of the following processors:
  - Intel® Celeron®
  - Intel Pentium® Dual-Core™
  - Intel Core 2 Duo™
  - Dual-Core Intel Xeon® Processor 3000 Series
  - Quad-Core Intel Xeon Processor 3200 Series.
- A minimum of 512 MB of 667-MHz or 800-MHz DDR2 SDRAM memory, upgradable to a maximum of 8 GB by installing combinations of 512-MB, 1-GB, or 2-GB unbuffered ECC memory modules in four memory module sockets on the system board.
- One of the following riser card options:
  - One full-height, half-length, x8 lane PCIe expansion slot and one full-height, half-length PCIe expansion slot with a x8 connector but with a x4 lane capability.
  - One full-height, half-length, 133MHz/64 bit PCI-X expansion slot and one full-height, half-length, x8 lane PCIe expansion slot, which includes a connector for an optional remote access controller (RAC) card.
- One 3.5-inch CD, DVD, or combination CD-RW/DVD in a peripheral drive bay.
- Support for the following internal hard-drive configurations:
  - Up to two internal, 1-inch high, SATA hard drives with the integrated drive controllers.
  - Up to two internal, 1-inch high optional Serial-Attached SCSI (SAS) hard drives with an optional SAS controller card.
- Optional remote access controller for remote systems management. This option requires a riser card with support for PCI-X and PCIe RAC connectors.
- Optional USB flash drive emulates a diskette drive or hard drive.
- One 345-W power supply.

- Two integrated Gigabit Ethernet network adapters, capable of supporting 10-Mbps, 100-Mbps, and 1000-Mbps data rates.
- Two system cooling fans, one power-supply cooling fan, and one optional PCI fan for systems with a SAS/RAID controller.
- Serial connector for console redirection support.
- Security features, including chassis-intrusion detection and keylock on the optional bezel.
- Systems management software/circuitry that monitors critical system voltages and temperatures.
- Back-panel connectors include keyboard, video, mouse, serial, two USB, and two NIC connectors.
- Front-panel connectors include one VGA and two USB connectors. For more information about specific features, see "Technical Specifications" on page 11.

The following software is included with your system:

- A System Setup program for viewing and changing system configuration information. For more information, see "Using the System Setup Program" in the *Hardware Owner's Manual*.
- Enhanced security features, including a system and setup passwords are available through the System Setup program.
- Video drivers for displaying application programs in high-resolution modes.
- Systems management software and documentation CDs.

## Supported Operating Systems

- Microsoft® Windows Server® 2008 Web, Standard, and Enterprise (32-bit x86) Editions (*when available*)
- Microsoft Windows Server 2008 Web, Standard, Small Business Server (Premium and Standard), and Enterprise (x64) Editions (*when available*)
- Microsoft Windows Server 2003 Web, Standard, Small Business Server (Premium and Standard), and Enterprise (32-bit x86) Editions (SP1 and SP2)
- Microsoft Windows Server 2003 Standard and Enterprise (x64) Editions
- Microsoft Windows Server 2003 R2 Standard, Small Business Server (Premium and Standard), and Enterprise (32-bit x86) Editions
- Microsoft Windows Server 2003 R2 Standard and Enterprise (x64) Editions
- Red Hat® Enterprise Linux ES (versions 4 and 5) (x86\_32)
- Red Hat Enterprise Linux ES (versions 4 and 5) (x86\_64)
- SUSE® Linux Enterprise Server 9 (SP2 or later) (x86\_64)
- SUSE Linux Enterprise Server 10 (x86\_64)

## Other Information You May Need



**CAUTION: The *Product Information Guide* provides important safety and regulatory information. Warranty information may be included within this document or as a separate document.**

- The *Rack Installation Instructions* or *Rack Installation Guide* included with your rack solution describes how to install your system into a rack.
- The *Hardware Owner's Manual* provides information about system features and describes how to troubleshoot the system and install or replace system components. The *Hardware Owner's Manual* is available on the CDs that came with your system or on [support.dell.com](http://support.dell.com).
- CDs included with your system provide documentation and tools for configuring and managing your system.
- Systems management software documentation describes the features, requirements, installation, and basic operation of the software.

- Operating system documentation describes how to install (if necessary), configure, and use the operating system software.
- Documentation for any components you purchased separately provides information to configure and install these options.
- Updates are sometimes included with the system to describe changes to the system, software, and/or documentation.



**NOTE:** Always check for updates on [support.dell.com](http://support.dell.com) and read the updates first because they often supersede information in other documents.

- Release notes or readme files may be included to provide last-minute updates to the system or documentation or advanced technical reference material intended for experienced users or technicians.

## Obtaining Technical Assistance

If you do not understand a procedure in this guide or if the system does not perform as expected, see your *Hardware Owner's Manual*.

Dell Enterprise Training and Certification is available; see [www.dell.com/training](http://www.dell.com/training) for more information. This service may not be offered in all locations.

## Installation and Configuration



**CAUTION:** Before performing the following procedure, read and follow the safety instructions and important regulatory information in your *Product Information Guide*.

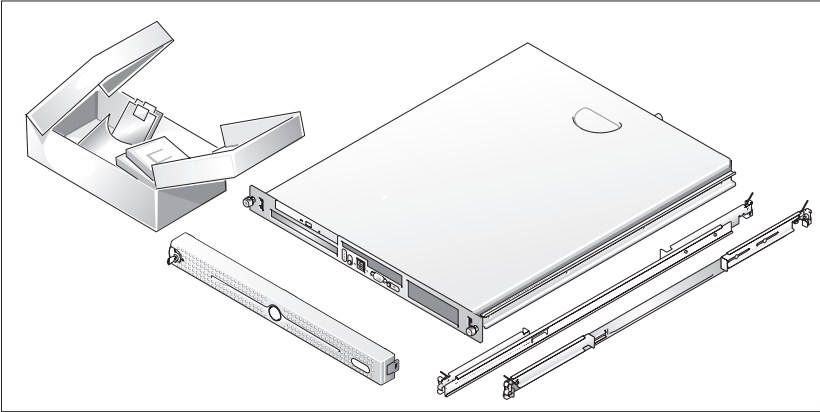


**CAUTION:** Whenever you need to lift the system, get others to assist you. To avoid injury, do not attempt to lift the system by yourself.

This section describes the steps to set up your system for the first time.

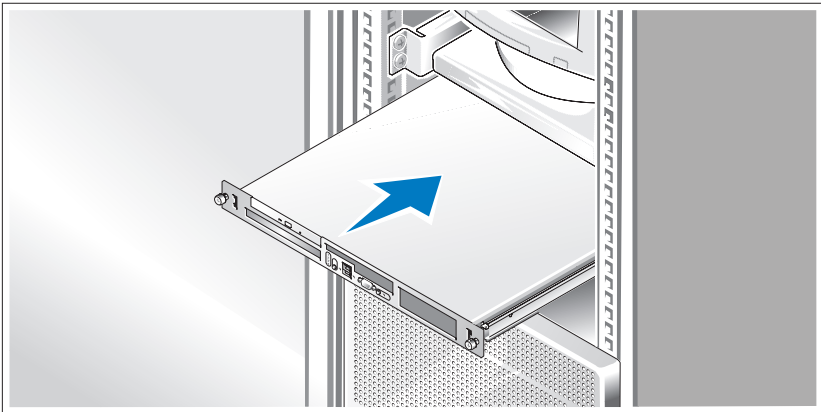


## Unpacking the System



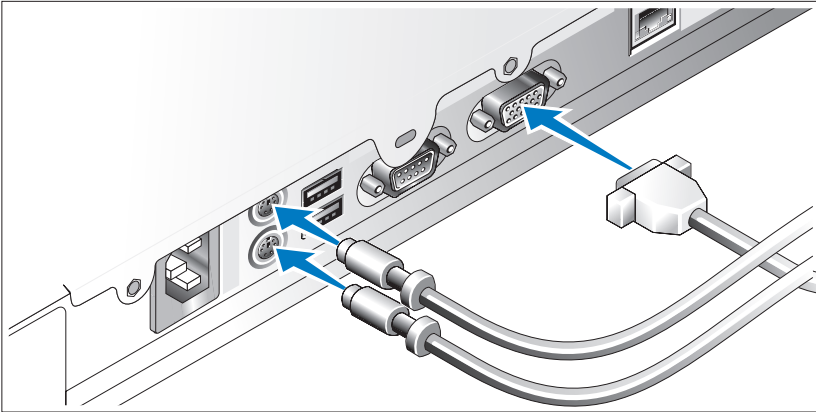
- 1 Unpack your system and identify each item.  
Keep all shipping materials in case you need them later.

## Installing the Rails and System in a Rack



- 2 Once you have read the "Safety Instructions" located in the rack installation documentation for your system, install the rails and the system in the rack.  
See your rack installation documentation for instructions on installing your system in a rack.

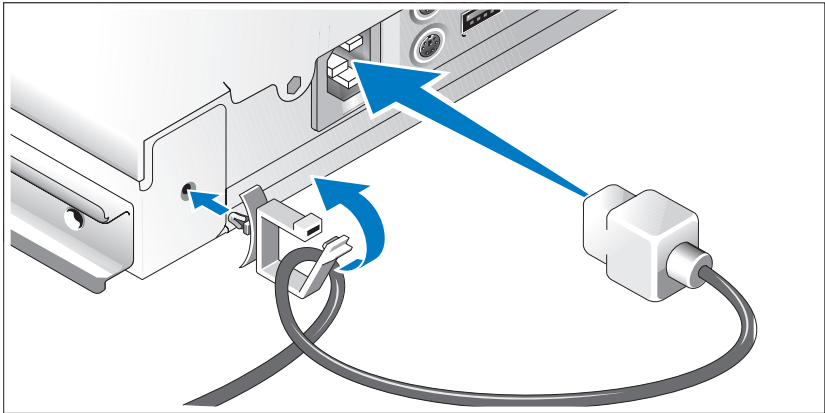
## Connecting the Keyboard, Mouse, and Monitor



- 3 Connect the keyboard, mouse, and monitor (optional).

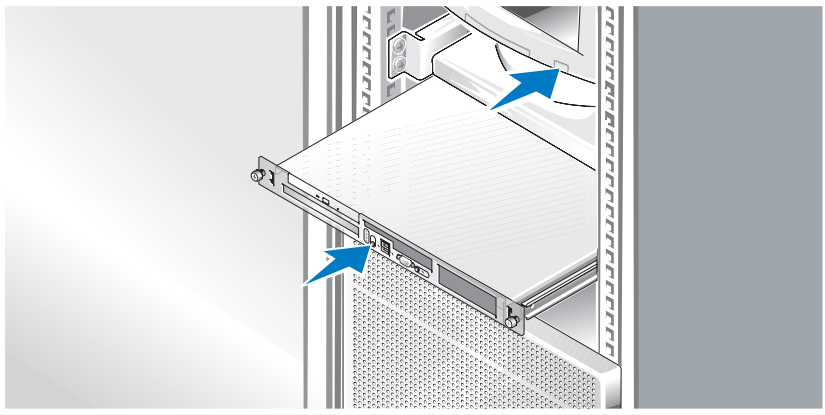
The connectors on the back of your system have icons indicating which cable to plug into each connector. Be sure to tighten the screws (if any) on the monitor's cable connector.

## Connecting the Power



- 4 Connect the system's power cable(s) to the system. Attach the cable retention clip to the back of the system, run the cable through the cable retention clip as shown, and close the clip.
- 5 Plug the other end of the cable into a grounded electrical outlet or a separate power source such as an uninterruptible power supply (UPS) or a power distribution unit (PDU).

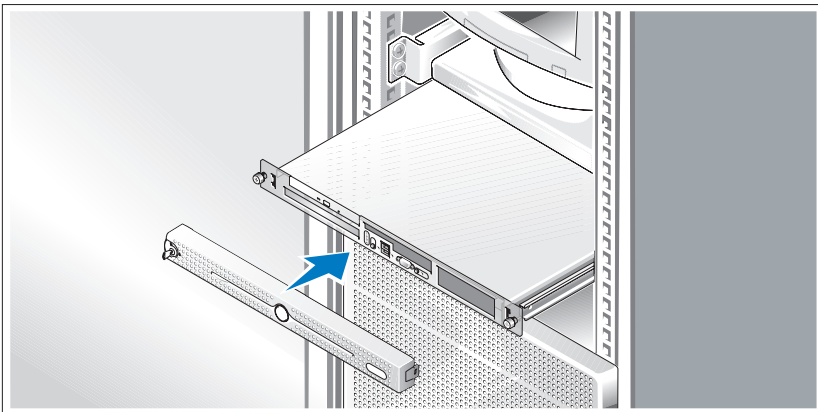
## Turning on the System



- 6 Turn on the system and monitor (optional).

Press the power button on the system and the monitor. The power indicators should light. Adjust the monitor's controls until the displayed image is satisfactory.

## Installing the Bezel



- 7 Install the bezel (optional).

# Complete the Operating System Setup

If you purchased a preinstalled operating system, see the operating system documentation that ships with your system. To install an operating system for the first time, see the documentation that came with your operating system. Be sure the operating system is installed before installing hardware or software not purchased with the system.

## Technical Specifications

---

### Processor

---

Processor type	One Intel <sup>®</sup> Celeron <sup>®</sup> processor or One Intel Core <sup>™</sup> 2 Duo processor or One Intel Pentium <sup>®</sup> Dual-Core processor or Dual-Core Intel Xeon <sup>®</sup> 3000 Sequence processor or Quad-Core Intel Xeon 3200 Sequence processor
Front-side bus speed	
Intel Celeron	800 MHz minimum
Intel Pentium Dual-Core	800 MHz minimum
Intel Core 2 Duo	800 MHz minimum
Dual-Core Intel Xeon 3000 Sequence	1333 MHz minimum
Quad-Core Intel Xeon 3200 Sequence	1066 MHz minimum
Internal cache	
Intel Celeron	512 KB
Intel Pentium Dual-Core	at least 1 MB
Intel Core 2 Duo	at least 2 MB
Dual-Core Intel Xeon 3000 Sequence	4MB Minimum
Quad-Core Intel Xeon 3200 Sequence	2x4MB (8MB) Minimum

---

## Expansion Buses

---

Bus type PCI-X, PCIe

### Expansion slots - Two optional riser cards

#### Riser 1

PCIe One full-height, half-length, x8 lane PCIe slot

PCIe One full-height, half-length, x4 lane PCIe slot residing on a x8 lane connector

#### Riser 2

PCI-X One full-height, half-length, 64-bit, 133MHz PCI-X slot

PCIe One full-height, half-length, x8 lane PCIe slot

---

## Memory

---

Architecture Up to four unbuffered DDR2 677/800 MHz SDRAM memory modules with ECC

Memory module sockets Four 240-pin

Memory module capacities 512 MB, 1 GB, or 2 GB

Minimum RAM 512 MB (one 512-MB module)

Maximum RAM 8 GB

---

## Drives

---

### Hard Drives

SATA Up to two 1-inch high drives

SAS Up to two optional internal 1-inch high drives with optional SAS controller card

Optical drive DVD, or combination CD-RW/DVD in a peripheral drive bay

**NOTE:** DVD devices are data only.

USB flash drive One optional drive that emulates a diskette drive or hard drive

---

---

**Connectors**

---

**Externally accessible****Back**

Network adapter	Two RJ-45 (for integrated 1-Gigabit network adapters)
PS/2-style keyboard	6-pin mini-DIN
PS/2-compatible mouse	6-pin mini-DIN
Serial	9 pin
USB	Two 4-pin, USB 2.0 compliant
Video	15-pin VGA

**Front**

Video	15-pin VGA
USB	Two 4-pin, USB 2.0 compliant

**Internally accessible**

SATA channels	Three 7 pin
---------------	-------------

---

**Video**

---

Video type	Integrated ATI ES1000 VGA controller
Video memory	32MB DDR II

---

**Power**

---

**AC power supply**

Wattage	345 W
Voltage	100–240 VAC, 50/60 Hz
Maximum inrush current	Under typical line conditions and over the entire system ambient operating range, the inrush current may reach 25 A for 10 ms or less.
System battery	CR 2032 3.0-V lithium coin cell

---

**Physical**

---

Height	4.2 cm (1.68 in)
Width	44.6 cm (17.6 in)
<b>Depth</b>	
With optional bezel	57.6 cm (22.7 in)
Without optional bezel	54.6 cm (21.5 in)
Weight (maximum configuration)	11.8 kg (26 lb)

---

**Environmental**

---

**NOTE:** For additional information about environmental measurements for specific system configurations, see [www.dell.com/environmental\\_datasheets](http://www.dell.com/environmental_datasheets).

**Temperature**

Operating	10° to 35°C (50° to 95°F)
Storage	-40° to 65°C (-40° to 149°F)

**Relative humidity**

Operating	20% to 80% (noncondensing) with a maximum humidity gradation of 10% per hour
Storage	5% to 95% (noncondensing)

**Maximum vibration**

Operating	0.26 G at 5–350 Hz for 15 min
Storage	1.54 G at 10–250 Hz for 15 min

**Maximum shock**

Operating	One shock pulse in the positive z axis (one pulse on each side of the system) of 31 G for up to 2.6 ms
Storage	Six consecutively executed shock pulses in the positive and negative x, y, and z axes (one pulse on each side of the system) of 71 G for up to 2 ms

**Altitude**

Operating	-16 to 3048 m (-50 to 10,000 ft)
Storage	-16 to 10,600 m (-50 to 35,000 ft)



Dell™ PowerEdge™  
R200 Systems

Začínáme se  
systémem



# Poznámky a upozornění



**POZNÁMKA:** POZNÁMKA označuje důležitou informaci, s jejíž pomocí lépe využijete svůj počítač.



**UPOZORNĚNÍ:** UPOZORNĚNÍ poukazuje na možnost poškození hardwaru nebo ztráty dat a poskytuje návod, jak se danému problému vyhnout.



**POZOR: VÝSTRAHA** označuje hrozící nebezpečí poškození majetku, úrazu nebo usmrcení osob.

---

**Informace obsažené v tomto dokumentu podléhají změnám bez předchozího upozornění.**

© 2007 Dell Inc. Všechna práva vyhrazena.

Reprodukce jakýmkoli způsobem bez písemného povolení společnosti Dell Inc. je přísně zakázána.

Ochranné známky použité v tomto textu: *Dell*, logo *DELL* a *PowerEdge* jsou ochranné známky společnosti Dell Inc.; *Intel*, *Pentium*, a *Celeron* jsou registrované ochranné známky a *Core* je ochranná známka společnosti Intel Corporation; *Microsoft*, *Windows* a *Windows Server* jsou ochranné známky nebo registrované ochranné známky společnosti Microsoft Corporation v USA nebo dalších zemích; *Red Hat* je registrovaná ochranná známka společnosti Red Hat, Inc.; *SUSE* je registrovaná ochranná známka společnosti Novell Inc. v USA nebo dalších zemích.

V tomto dokumentu mohou být použity další ochranné známky a názvy odkazující na subjekty, kterým tyto známky či názvy patří, nebo na jejich výrobky. Společnost Dell Inc. nemá vlastnické zájmy vůči ochranným známkám a obchodním názvům jiným než svým vlastním.

Model SVP

Srpen 2007

Č. dílu PT177

Rev. A00

# Systemové funkce

Hlavní hardwarové a softwarové funkce systému jsou:

- Šasi pro montáž do stojanu 1U/1S, s podporou pevných a výsuvných kolejnic.
  - **POZNÁMKA:** K zobrazení informací o procesoru použijte program Nastavení systému. Více informací naleznete v části „Používání programu nastavení systému“ v *Uživatelské příručce k hardwaru*.
- Jeden z následujících procesorů:
  - Intel® Celeron®
  - Intel Pentium® Dual-Core™
  - Intel Core 2 Duo™
  - Dual-Core Intel Xeon® 3000 Series
  - Quad-Core Intel Xeon 3200 Series.
- Minimálně 512 MB paměti DDR2 SDRAM s frekvencí 667 nebo 800 MHz, s možností rozšíření až na 8 GB instalací příslušných kombinací EEC unbuffered paměťových modulů o velikostech 512 MB, 1 GB nebo 2 GB do čtyř slotů na systémové desce.
- Jedna z následujících možností navyšující karty:
  - Jeden celovysoký, polodélkový rozšiřující slot PCIe x8 lane a jeden celovysoký, polodélkový rozšiřující slot PCIe s x8 konektorem avšak s podporou x4 lane.
  - Jeden celovysoký, polodélkový rozšiřující slot PCI-X, 133MHz, 64 bit a jeden celovysoký, polodélkový rozšiřující slot PCIe x8 lane, který zahrnuje konektor pro volitelnou kartu ovladače pro vzdálený přístup (RAC).
- Jedna 3,5 palcová CD, DVD mechanika nebo CD-RW/DVD kombo mechanika v periferní přihrádce disku.
- Podpora pro následující konfigurace interních pevných disků:
  - Až dva interní, 1 palec vysoké pevné disky SATA s integrovanými diskovými řadiči.
  - Až dva interní, 1 palec vysoké, volitelné, v sérii zapojené pevné disky SCSI (SAS) s volitelnou kartou řadiče SAS.
- Volitelný ovladač pro vzdálený přístup umožňující vzdálenou správu systému. Tato možnost vyžaduje navyšující kartu s podporou pro konektory PCI-X a PCIe RAC.
- Volitelný USB flash disk emuluje disketovou mechaniku nebo pevný disk.

- Jeden napájecí zdroj 345 W.
- Dvě integrované síťové karty Gigabit Ethernet podporující datový přenos rychlostí 10 Mbps, 100-Mbps a 1000 Mbps.
- Dva systémové chladicí ventilátory, jeden chladicí ventilátor napájecího zdroje a jeden volitelný ventilátor PCI pro systémy s řadičem SAS/RAID.
- Sériový konektor pro podporu konzoly přesměrování.
- Zabezpečovací funkce, včetně detekce vniknutí do šasi a zámku s klíčem na volitelném čelním krytu.
- Okruhy systémové správy monitorující kritická napětí v systému a teploty.
- Konektory na zadním panelu - klávesnice, video, myš, dva USB a dva síťové konektory.
- Konektory na předním panelu - jeden VGA a dva USB konektory. Další informace o specifických funkcích viz „Technická specifikace“ na str. 24.


Váš systém obsahuje následující software:

- Program nastavení systému pro přehled a změnu informací o konfiguraci systému. Více informací naleznete v části „Používání programu nastavení systému“ v *Uživatelské příručce k hardwaru*.
- Zlepšené bezpečnostní funkce včetně systémového hesla a hesla pro nastavení dostupné prostřednictvím Programu nastavení systému.
- Video ovladače pro zobrazování aplikací v režimu vysokého rozlišení.
- Software pro správu systému a CD s dokumentací.


## Podporované operační systémy

- Microsoft® Windows Server® 2008 Web, Standard a Enterprise (32bitové x86) (*je-li k dispozici*)
- Microsoft Windows Server 2008 Web, Standard, Small Business Server (Premium a Standard) a Enterprise (x64) (*je-li k dispozici*)
- Microsoft Windows Server 2003 Web, Standard, Small Business Server (Premium a Standard) a Enterprise (32-bit x86) (SP1 a SP2)
- Microsoft Windows Server 2003 Standard a Enterprise (x64)
- Microsoft Windows Server 2003 R2 Standard, Small Business Server (Premium a Standard) a Enterprise (32bitové x86)
- Microsoft Windows Server 2003 R2 Standard a Enterprise (x64)
- Red Hat® Enterprise Linux ES (verze 4 a 5) (x86\_32)
- Red Hat Enterprise Linux ES (verze 4 a 5) (x86\_64)
- SUSE® Linux Enterprise Server 9 (SP2 nebo novější) (x86\_64)
- SUSE Linux Enterprise Server 10 (x86\_64)

## Další užitečné informace

 **POZOR: Informační příručka produktu obsahuje důležité bezpečnostní a právní informace. Informace o záruce je součástí tohoto dokumentu nebo je přiložena samostatně.**

- *Pokyny pro instalaci do stojanu* nebo *Příručka pro instalaci do stojanu* dodané se stojanovým systémem popisují instalaci vašeho systému do stojanu.
- *Uživatelská příručka k hardwaru* obsahuje informace o funkcích systému a popisuje řešení problémů se systémem a instalaci nebo výměnu systémových komponent. *Uživatelská příručka k hardwaru* je k dispozici na CD, která byla dodána s vaším systémem, nebo na adrese **support.dell.com**.
- Disky CD dodané se systémem obsahují dokumentaci a nástroje pro konfiguraci a správu systému.
- Dokumentace k softwaru pro správu systémů popisuje funkce, požadavky, instalaci a základní provoz softwaru.



- Dokumentace operačního systému popisuje proces instalace (pokud je potřeba), konfigurace a používání softwaru operačního systému.
- Dokumentace pro jakékoli komponenty zakoupené odděleně obsahuje informace pro konfiguraci a instalaci těchto komponent.
- S počítačem jsou případně dodány také aktualizace, které popisují změny v počítači, softwaru a/nebo v dokumentaci.
  -  **POZNÁMKA:** Vždy nejprve zkontrolujte a přečtěte aktualizace uvedené na adrese [support.dell.com](https://support.dell.com), protože tyto aktualizace často nahrazují informace v ostatních dokumentech.
- Součástí dodávky mohou být také poznámky k verzi nebo soubory „readme“, které obsahují poslední aktualizace k systému nebo dokumentaci, případně rozšířené technické materiály určené zkušeným uživatelům a technikům.

## Odborná pomoc

Nerozumíte-li některému z postupů popsaných v této příručce nebo nepracuje-li systém podle očekávání, nahlédněte do *Uživatelské příručky k hardwaru*.

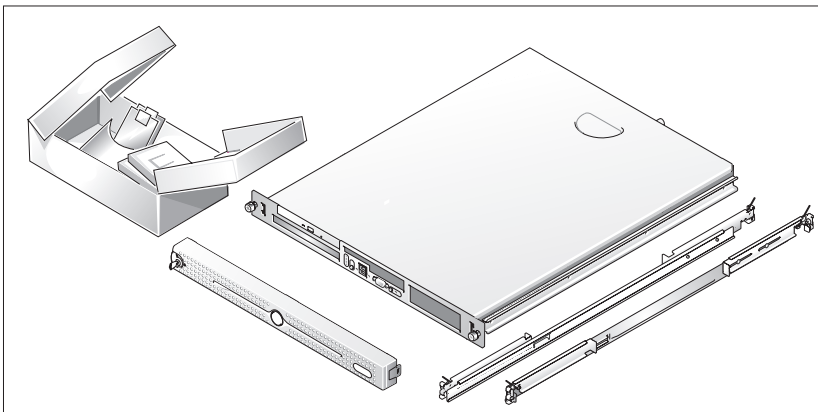
Společnosti Dell rovněž nabízí trénink a certifikaci (Dell Enterprise Training and Certification); pro více informací navštivte [www.dell.com/training](https://www.dell.com/training). Tato služba nemusí být nabízena ve všech regionech.

## Instalace a konfigurace

-  **POZOR:** Před provedením následujícího postupu si přečtěte a postupujte podle následujících bezpečnostních pokynů a důležitých předpisů uvedených v *Informační příručce produktu*.
-  **POZOR:** Při každém zvedání systému si sjednejte asistenci. Systém nezvedejte sami, vyvarujete se tak možného zranění.

V této části jsou popsány kroky, které je nutné provést při první instalaci vašeho systému.

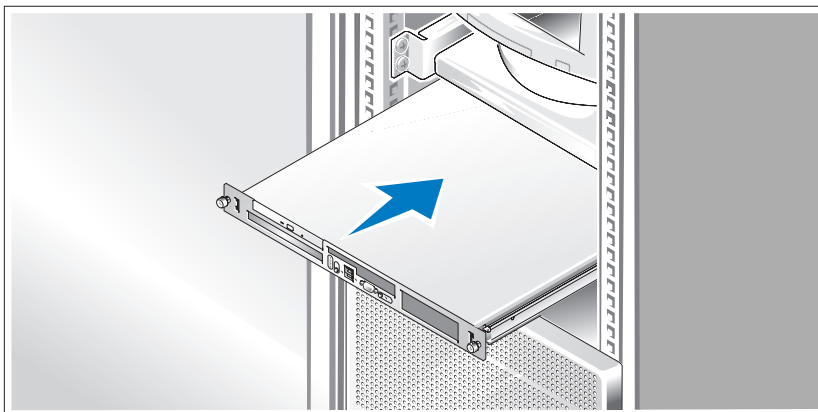
## Rozbalení systému



- 1 Rozbalte systém a identifikujte jeho jednotlivé součásti.

Veškerý obalový materiál uschovejte pro případ pozdější potřeby.

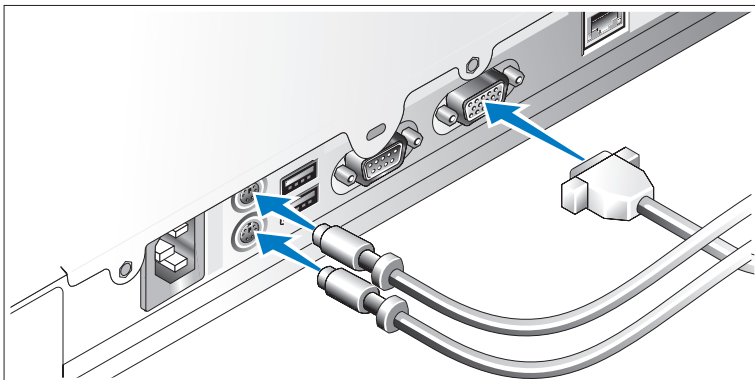
## Instalace kolejniček a systému do stojanu



- 2 Nejprve si přečtěte „Bezpečnostní pokyny“ uvedené v instalační dokumentaci stojanu a systému, potom proveďte instalaci kolejniček a systému do stojanu.

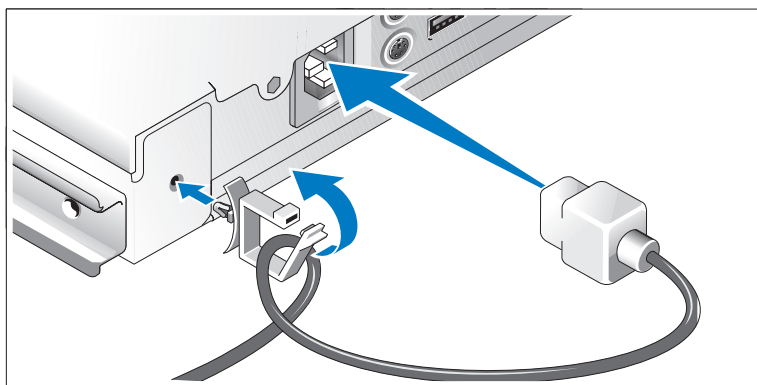
Pokyny pro instalaci systému do stojanu naleznete v dokumentaci pro instalování stojanu.

## Připojení klávesnice, myši a monitoru



- 3** Připojte klávesnici, myš a monitor (volitelné). Konektory na zadní straně systému jsou označeny ikonami se znázorněním, který kabel připojit ke kterému konektoru. Šrouby na konektoru kabelu monitoru (je-li jimi konektor vybaven) pevně dotáhněte.

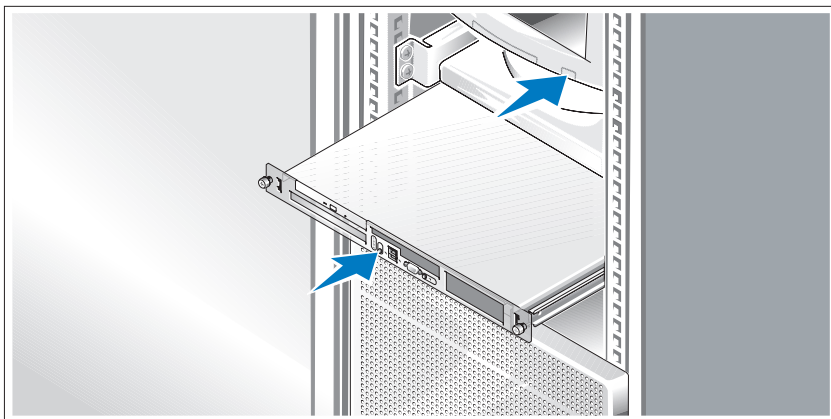
## Připojení ke zdroji napětí



- 4** Zapojte napájecí kabel systému do systému. Připevněte retenční svorku napájecího kabelu k zadní straně systému, protáhněte kabel svorkou, jak je znázorněno na obrázku, a svorku uzavřete.
- 5** Poté zasuňte druhý konec kabelu do uzemněné elektrické zásuvky nebo ho připojte k samostatnému zdroji napájení, například k jednotce UPS nebo jednotce rozvaděče (PDU).



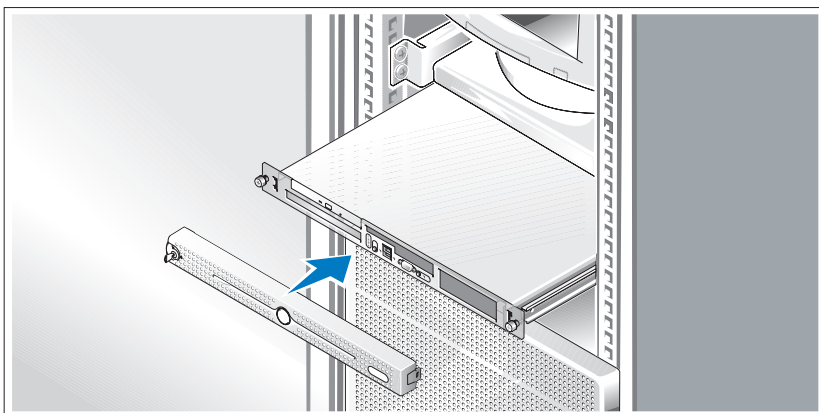
## Zapnutí systému



- 6** Zapněte systém a monitor (volitelný).

Stiskněte vypínač na systému a na monitoru. Kontrolky napájení by se měly rozsvítit. Upravte ovládací prvky monitoru tak, aby byl obraz uspokojivý.

## Instalace čelního krytu



- 7** Nainstalujte čelní kryt (volitelný).

# Dokončete nastavení operačního systému

Jestliže jste zakoupili systém s předinstalovaným operačním systémem, nahlédněte do dokumentace k operačnímu systému, která byla dodána se systémem. Při první instalaci operačního systému postupujte podle dokumentace dodané s operačním systémem. Před instalací hardwaru či softwaru, který nebyl zakoupen společně se systémem, musí být nainstalovaný operační systém.

## Technická specifikace

---

### Processor

---

Typ procesoru	Jeden procesor Intel <sup>®</sup> Celeron <sup>®</sup> nebo Jeden procesor Intel Core <sup>™</sup> 2 Duo nebo Jeden procesor Intel Pentium <sup>®</sup> Dual-Core nebo Procesor Dual-Core Intel Xeon <sup>®</sup> 3000 Sequence nebo Procesor Quad-Core Intel Xeon 3200 Sequence
---------------	--

### Rychlost sběrnice čelní strany

Intel Celeron	Min. 800 MHz
Intel Pentium Dual-Core	Min. 800 MHz
Intel Core 2 Duo	Min. 800 MHz
Dual-Core Intel Xeon 3000 Sequence	Min. 1333 MHz
Quad-Core Intel Xeon 3200 Sequence	Min. 1066 MHz

### Interní mezipaměť

Intel Celeron	512 kB
Intel Pentium Dual-Core	min. 1 MB
Intel Core 2 Duo	min. 2 MB
Dual-Core Intel Xeon 3000 Sequence	Min. 4 MB
Quad-Core Intel Xeon 3200 Sequence	Min. 2x4 MB (8 MB)

---

## Rozšiřující sběrnice

---

Typ sběrnice PCI-X, PCIe

### Rozšiřující sloty - dvě volitelné navyšující karty

#### Navyšující karta 1

PCIe jeden celovysoký, polodélkový slot PCIe x8 lane

PCIe jeden celovysoký, polodélkový slot PCIe x4 lane  
umístěný v konektoru x8 lane

#### Navyšující karta 2

PCI-X jeden celovysoký, polodélkový  
slot PCI-X, 64 bit, 133 MHz

PCIe jeden celovysoký, polodélkový slot PCIe x8 lane

---

## Paměť

---

Architektura až čtyři paměťové moduly DDR2 SDRAM 677/800 MHz, ECC unbuffered

Sloty pro paměťové moduly čtyři 240-pin

Kapacity paměťových modulů 512 MB, 1 GB nebo 2 GB

Min. RAM 512 MB (jeden modul 512 MB)

Max. RAM 8 GB

---

## Disky

---

### Pevné disky

SATA až dva, 1 palec vysoké disky

SAS až dva volitelné interní, 1 palec vysoké disky  
s volitelnou kartou řadiče SAS

Optické mechaniky DVD mechanika nebo CD-RW/DVD kombo  
mechanika v periferní přihrádce disku

**POZNÁMKA:** DVD zařízení jsou určena  
pouze pro data.

USB flash disk jeden volitelný disk emulující disketovou mechaniku  
nebo pevný disk

---

## Konektory

---

### Externě přístupné

#### Vzadu

Síťový adaptér	dva RJ-45 (pro integrované síťové karty 1 GB)
PS/2 klávesnice	6-pin mini-DIN
PS/2 kompatibilní myš	6-pin mini-DIN
Sériové	9-pin
USB	dva 4-pin, USB 2.0 kompatibilní
Grafika	15pinová VGA

#### Vpředu

Grafika	15pinová VGA
USB	dva 4-pin, USB 2.0 kompatibilní

### Vnitřně přístupné

SATA kanály	Tři 7pinové
-------------	-------------

---

## Grafika

---

Typ grafiky	Integrovaný řadič ATI ES1000 VGA
Grafická paměť	32 MB DDR II

---

## Napájení

---

### Napájecí zdroj (střídavý proud)

Výkon	345 W
Napětí	100 - 240 VAC, 50/60 Hz
Max. špičkový proud	V typických podmínkách napájení a v celém provozním rozsahu systému může špičkový (nárazový) proud dosáhnout 25 A po dobu 10 ms nebo méně.
Systémová baterie	CR 2032 3,0 V lithiová knoflíková baterie

---

## Rozměry

---

Výška	4,2 cm (1,68 palce)
Šířka	44,6 cm (17,6 palců)

### Hloubka

S volitelným čelním krytem	57,6 cm (22,7 palců)
Bez volitelného čelního krytu	54,6 cm (21,5 palců)
Hmotnost (max. konfigurace)	11,8 kg (26 liber)

---

## Prostředí

---

**POZNÁMKA:** Další informace o měřených údajích prostředí naleznete pro jednotlivé systémové konfigurace na adrese [www.dell.com/environmental\\_datasheets](http://www.dell.com/environmental_datasheets).

### Teplota

provozní	10 až 35 °C (50 až 95 °F)
skladovací	-40° až 65°C (-40° až 149°F)

### Relativní vlhkost

provozní	20 % až 80 % (bez kondenzace) s max. vlhkostním gradientem 10 % za hodinu
skladovací	5 % až 95 % (bez kondenzace)

### Max. vibrace

provozní	0,26 G při 5 - 350 Hz po dobu 15 minut
skladovací	1,54 G při 10 - 250 Hz po dobu 15 minut

### Max. ráz

provozní	jeden rázový impuls v kladné ose z (jeden impuls na každé straně systému) o síle 31 g v délce do 2,6 ms
skladovací	šest po sobě jdoucích rázových impulsů v kladné i záporné ose x, y, a z (jeden impuls na každé straně systému) o síle 71 g v délce do 2 ms

### Nadmořská výška

provozní	-16 až 3 048 m (-50 až 10 000 stop)
skladovací	-16 až 10 600 m (-50 až 35 000 stop)



Systèmes Dell™  
PowerEdge™ R200

# Guide de mise en route



# Remarques, avis et précautions



**REMARQUE** : Une REMARQUE indique des informations importantes qui peuvent vous aider à mieux utiliser votre ordinateur.



**AVIS** : Un AVIS vous avertit d'un risque de dommage matériel ou de perte de données et vous indique comment éviter le problème.



**PRÉCAUTION** : Une PRÉCAUTION indique un risque potentiel d'endommagement du matériel, de blessure corporelle ou de mort.

---

**Les informations contenues dans ce document peuvent être modifiées sans préavis.  
© 2007 Dell Inc. Tous droits réservés.**

La reproduction de ce document de quelque manière que ce soit sans l'autorisation écrite de Dell Inc. est strictement interdite.

Marques utilisées dans ce document : *Dell*, le logo *DELL* et *PowerEdge* sont des marques de Dell Inc. ; *Intel*, *Pentium* et *Celeron* sont des marques déposées de Intel Corporation ; *Core* est une marque de Intel Corporation ; *Microsoft*, *Windows* et *Windows Server* sont des marques ou des marques déposées de Microsoft Corporation aux États-Unis et/ou dans d'autres pays ; *Red Hat* est une marque déposée de Red Hat, Inc. ; *SUSE* est une marque déposée de Novell Inc. aux États-Unis et dans d'autres pays.

Tous les autres noms de marques et marques commerciales utilisés dans ce document se rapportent aux sociétés propriétaires de ces marques et de ces noms ou à leurs produits. Dell Inc. décline tout intérêt dans l'utilisation des marques déposées et des noms de marques ne lui appartenant pas.

Modèle SVP

Août 2007

N/P PT177

Rév. A00



# Caractéristiques du système

Les principales caractéristiques du système sur le plan matériel et logiciel sont les suivantes :

- Châssis 1U/1S montable en rack avec support pour rails statiques et coulissants.
  - ✎ **REMARQUE :** Pour afficher les informations concernant le processeur, utilisez le programme de configuration du système. Voir "Using the System Setup Program" (Utilisation du programme de configuration du système), dans le document *Hardware Owner's Manual* (Manuel du propriétaire).
- L'un des processeurs suivants :
  - Intel® Celeron®
  - Intel Pentium® Dual-Core™
  - Intel Core 2 Duo™
  - Intel Xeon® Dual-Core série 3000
  - Intel Xeon Quad-Core série 3200
- Mémoire minimale : 512 Mo, sous forme de barrettes de mémoire SDRAM DDR2 à 667 ou 800 MHz. Extensible via l'installation de barrettes de mémoire ECC sans tampon (de 512 Mo, 1 Go ou 2 Go) dans les quatre emplacements mémoire de la carte système. Le maximum autorisé est de 8 Go.
- L'une des cartes de montage suivantes, disponibles en option :
  - Deux logements d'extension PCIe pour carte de mi-longueur/pleine hauteur : un logement x8 et un autre équipé d'un connecteur x8 mais utilisable uniquement en x4.
  - Deux logements d'extension pour carte de mi-longueur/pleine hauteur : un logement PCI-X (133 MHz/64 bits) et un logement PCIe x8 comprenant un connecteur pour le contrôleur d'accès distant (RAC) en option.
- Un lecteur 3,5 pouces de CD, DVD ou CD-RW/DVD installé dans une baie de périphérique

- Prise en charge des configurations suivantes pour les disques durs internes :
  - Jusqu'à deux disques durs SATA internes d'une hauteur de 1 pouce, avec les contrôleurs de lecteur intégrés.
  - Jusqu'à deux disques durs SAS (Serial-Attached SCSI) internes d'une hauteur de 1 pouce (en option) avec une carte contrôleur SAS (également en option).
- Contrôleur d'accès à distance (en option) permettant la gestion de systèmes à distance. Cette option requiert une carte de montage prenant en charge les connecteurs RAC PCI-X et PCIe.
- Lecteur flash USB en option émulant un lecteur de disquette ou un disque dur.
- Un bloc d'alimentation de 345 W.
- Deux cartes réseau Ethernet Gigabit intégrées pouvant prendre en charge des débits de données de 10, 100 et 1000 Mbps.
- Deux ventilateurs système, un ventilateur pour le bloc d'alimentation et un ventilateur PCI en option pour les systèmes équipés d'un contrôleur SAS/RAID.
- Un connecteur série assurant la prise en charge de la redirection de console.
- Des fonctions de sécurité telles que la détection des intrusions dans le châssis et le verrou du cadre en option.
- Des circuits/logiciels de gestion de systèmes surveillant les tensions et les températures critiques.
- Le panneau arrière contient le connecteur du clavier, de la souris, ainsi qu'un connecteur vidéo, le port série, deux connecteurs USB et deux connecteurs de NIC.
- Le panneau avant comprend deux connecteurs USB et un connecteur VGA. Pour plus d'informations sur des caractéristiques spécifiques, voir "Spécifications techniques", à la page 38.

Les logiciels suivants sont livrés avec le système :

- Programme de configuration du système permettant de consulter et de modifier les informations de configuration. Pour plus d'informations, voir "Using the System Setup Program" (Utilisation du programme de configuration du système), dans le document *Hardware Owner's Manual* (Manuel du propriétaire).
- Fonctions de sécurité avancées (disponibles dans le programme de configuration du système) permettant de définir un mot de passe système et un mot de passe de configuration.
- Pilotes vidéo permettant d'afficher des applications dans les modes à haute résolution.
- CD du logiciel de gestion de systèmes et de la documentation.

## **Systèmes d'exploitation pris en charge**

- Microsoft® Windows Server® 2008 éditions Web, Standard et Enterprise, 32 bits/x86 (*selon disponibilité*)
- Microsoft Windows Server 2008 éditions Web, Standard, Small Business Server (Premium et Standard) et Enterprise 64 bits (*selon disponibilité*)
- Microsoft Windows Server 2003 éditions Web, Standard, Small Business Server (Premium et Standard) et Enterprise (32 bits, x86) (SP1 et SP2)
- Microsoft Windows Server 2003 éditions Standard et Enterprise (64 bits)
- Microsoft Windows Server 2003 R2 éditions Web, Standard, Small Business Server (Premium et Standard) et Enterprise (32 bits, x86)
- Microsoft Windows Server 2003 R2 éditions Standard et Enterprise (64 bits)
- Red Hat® Enterprise Linux ES (versions 4 et 5, x86\_32)
- Red Hat Enterprise Linux ES (versions 4 et 5, x86\_64)
- SUSE® Linux Enterprise Server 9 (SP2 ou suivant, x86\_64)
- SUSE Linux Enterprise Server 10 (x86\_64)

## Autres informations utiles



**PRÉCAUTION** : Le document *Product Information Guide* (Guide d'informations sur le produit) contient d'importantes informations se rapportant à la sécurité et aux réglementations. Les informations sur la garantie se trouvent soit dans ce document, soit à part.

- Les documents *Rack Installation Guide* (Guide d'installation du rack) et *Rack Installation Instructions* (Instructions d'installation du rack) fournis avec la solution rack décrivent l'installation du système.
- Le document *Hardware Owner's Manual* (Manuel du propriétaire) contient des informations sur les caractéristiques du système, ainsi que des instructions relatives au dépannage et à l'installation ou au remplacement de composants. Il se trouve sur les CD fournis avec le système, ainsi que sur le site [support.dell.com](http://support.dell.com).
- Les CD fournis avec le système contiennent des documents et des outils relatifs à la configuration et à la gestion du système.
- La documentation des logiciels de gestion des systèmes contient des informations sur les fonctionnalités, l'installation et l'utilisation de base de ces logiciels, ainsi que sur la configuration requise.
- La documentation du système d'exploitation indique comment installer (au besoin), configurer et utiliser le système d'exploitation.
- La documentation d'accompagnement des composants achetés séparément indique comment installer et configurer ces options.
- Des mises à jour sont parfois fournies avec le système. Elles décrivent les modifications apportées au système, aux logiciels ou à la documentation.



**REMARQUE** : Vérifiez toujours si des mises à jour sont disponibles sur le site [support.dell.com](http://support.dell.com) et lisez-les en premier, car elles remplacent souvent les informations contenues dans les autres documents.

- Si des notes d'édition ou des fichiers lisez-moi (readme) sont fournis, ils contiennent des mises à jour de dernière minute apportées au système ou à la documentation, ou bien des informations techniques avancées destinées aux utilisateurs expérimentés ou aux techniciens.

## Obtention d'assistance technique

Si vous ne comprenez pas une procédure décrite dans ce guide ou si le système ne réagit pas comme prévu, consultez le document *Hardware Owner's Manual* (Manuel du propriétaire).

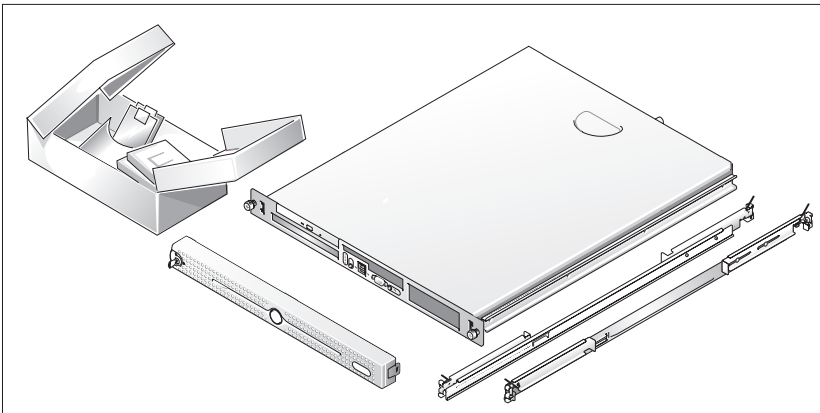
Des formations et certifications Dell Enterprise sont disponibles. Pour plus d'informations, consultez le site [www.dell.com/training](http://www.dell.com/training). Ce service n'est disponible que dans certains pays.

## Installation et configuration

- ⚠ PRÉCAUTION :** Avant de commencer la procédure suivante, lisez et appliquez les consignes concernant la sécurité et les réglementations, que vous trouverez dans le document *Product Information Guide* (Guide d'informations sur le produit).
- ⚠ PRÉCAUTION :** Demandez toujours de l'aide avant de soulever le système. N'essayez pas de le soulever seul car vous risqueriez de vous blesser.

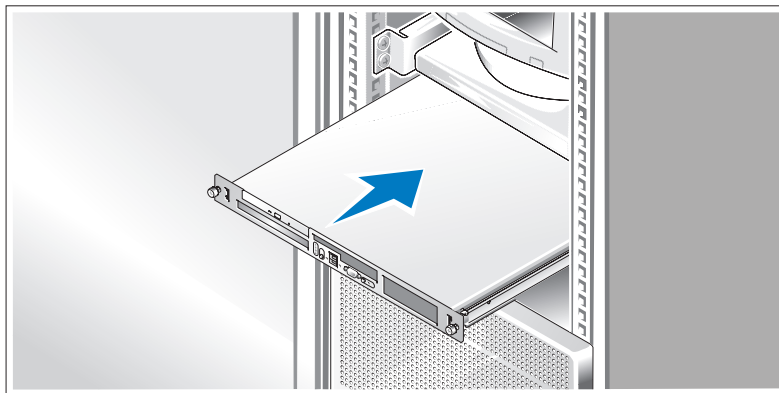
Cette section décrit les étapes à exécuter lors de la configuration initiale du système.

### Déballage du système



- 1** Sortez le système de son emballage et identifiez chaque élément.  
Conservez les matériaux d'emballage au cas où vous en auriez besoin ultérieurement.

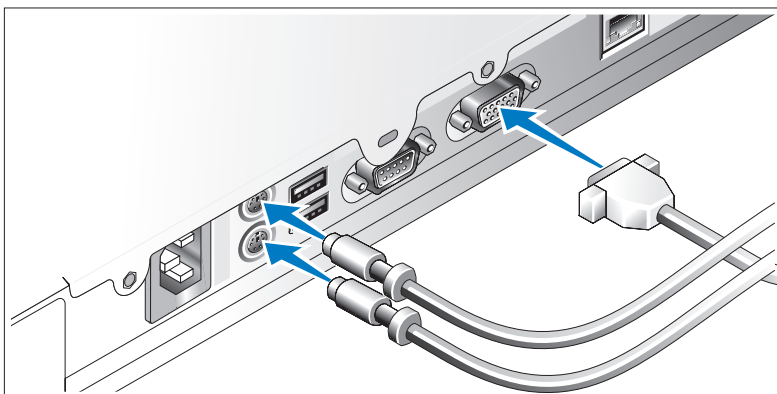
## Installation des rails et du système dans un rack



- 2 Commencez par lire les consignes de sécurité qui se trouvent dans la documentation d'installation du rack, puis installez les rails et le système dans le rack.

Consultez la documentation d'installation du rack pour obtenir les instructions appropriées.

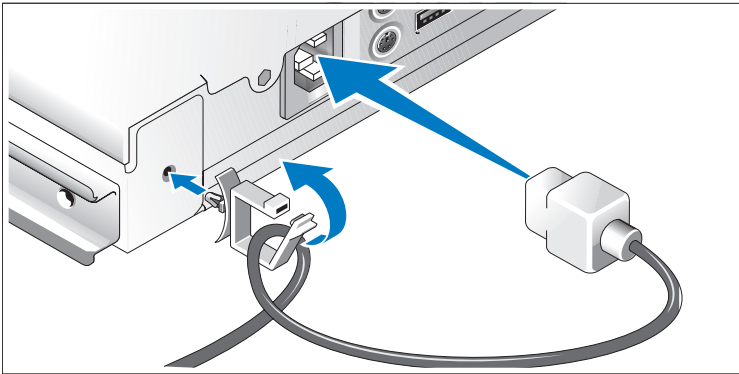
## Connexion du clavier, de la souris et du moniteur



- 3 Connectez le clavier, la souris et le moniteur (facultatif).

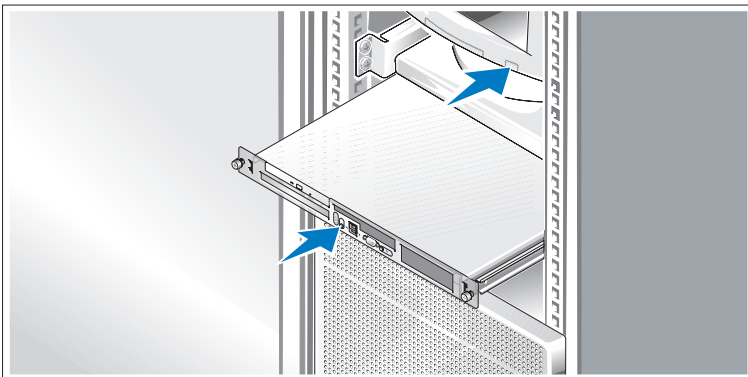
Utilisez les icônes des connecteurs situés à l'arrière du système pour savoir où insérer chaque câble. N'oubliez pas de serrer les vis situées sur le connecteur du câble du moniteur, s'il en est équipé.

## Connexion du câble d'alimentation



- 4 Branchez le(s) câble(s) d'alimentation sur le système. Attachez le serre-câbles à l'arrière du système, faites passer le câble dans le clip comme indiqué dans l'illustration, puis refermez ce dernier.
- 5 Branchez ensuite l'autre extrémité du câble sur une prise de courant mise à la terre ou sur une source d'alimentation autonome (onduleur ou unité de distribution de l'alimentation).

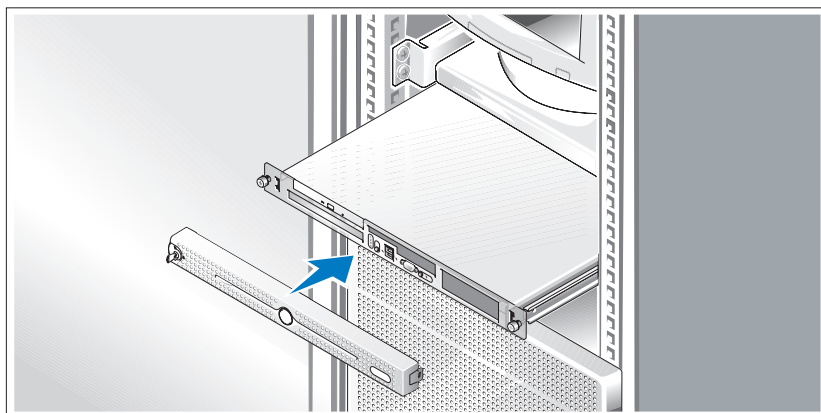
## Mise sous tension du système



- 6 Mettez le système sous tension, ainsi que le moniteur, si nécessaire.

Appuyez sur le bouton d'alimentation du système et sur celui du moniteur. Les voyants d'alimentation doivent s'allumer. Réglez le moniteur jusqu'à ce que l'image soit correctement affichée.

## Installation du cadre



**7** Installez le cadre (facultatif).

## Finalisation de l'installation du système d'exploitation

Si vous avez acheté un système d'exploitation préinstallé, consultez tout d'abord la documentation correspondante, qui vous a été fournie avec le système. Si vous installez un système d'exploitation pour la première fois, consultez la documentation livrée avec ce dernier. Veillez à installer le système d'exploitation avant tout élément matériel ou logiciel acheté séparément.

## Spécifications techniques

---

### Processeur

---

Type de processeur	Un processeur Intel <sup>®</sup> Celeron <sup>®</sup> ou Un processeur Intel Core™ 2 Duo ou Un processeur Intel Pentium <sup>®</sup> Dual-Core ou Un processeur Intel Xeon <sup>®</sup> Dual-Core série 3000 ou Un processeur Intel Xeon Quad-Core série 3200
--------------------	---



---

**Processeur (suite)**

---

## Vitesse du bus frontal

Intel Celeron	800 MHz minimum
Intel Pentium Dual-Core	800 MHz minimum
Intel Core 2 Duo	800 MHz minimum
Intel Xeon Dual-Core série 3000	1333 MHz minimum
Intel Xeon Quad-Core série 3200	1066 MHz minimum

## Mémoire cache interne

Intel Celeron	512 Ko
Intel Pentium Dual-Core	1 Mo minimum
Intel Core 2 Duo	2 Mo minimum
Intel Xeon Dual-Core série 3000	4 Mo minimum
Intel Xeon Quad-Core série 3200	2 x 4 Mo (8 Mo) minimum

---

**Bus d'extension**

---

Type de bus	PCI-X, PCIe
-------------	-------------

**Logements d'extension - Deux cartes de montage (en option)**

## Carte de montage 1

PCIe	Un logement PCIe x8 de mi-longueur/ pleine hauteur
PCIe	Un logement PCIe x4 de mi-longueur/ pleine hauteur, situé sur un connecteur x8

## Carte de montage 2

PCI-X	Un logement PCI-X 64 bits à 133 MHz, mi-longueur/pleine hauteur
PCIe	Un logement PCIe x8 de mi-longueur/ pleine hauteur

---

## Mémoire

---

Architecture	Jusqu'à quatre barrettes de mémoire ECC sans tampon DDR2 SDRAM à 667/800 MHz
Supports de barrette de mémoire	Quatre supports à 240 broches
Capacité des barrettes de mémoire	512 Mo, 1 Go ou 2 Go
RAM minimale	512 Mo (une barrette de 512 Mo)
RAM maximale	8 Go

---

## Lecteurs

---

### Disques durs

SATA	Jusqu'à deux lecteurs de 1 pouce de hauteur
SAS	Jusqu'à deux disques durs internes de 1 pouce de hauteur (en option), avec une carte contrôleur SAS (également en option)
Lecteur optique	Un lecteur de DVD ou CD-RW/DVD installé dans une baie de périphérique <b>REMARQUE</b> : Les périphériques DVD sont uniquement des périphériques de données.
Lecteur flash USB	Un lecteur en option émulant un lecteur de disquette ou un disque dur

---

## Connecteurs

---

### Accessibles de l'extérieur

#### À l'arrière

Carte réseau	Deux connecteurs RJ-45 (pour NIC intégrés 1 Gigabit)
Clavier PS/2	Mini-DIN à 6 broches
Souris compatible PS/2	Mini-DIN à 6 broches
Série	9 broches
USB	Deux connecteurs à 4 broches, compatibles USB 2.0
Vidéo	VGA, 15 broches

---

**Connecteurs (suite)**

---

**À l'avant**

Vidéo	VGA, 15 broches
USB	Deux connecteurs à 4 broches, compatibles USB 2.0

**Accessibles de l'intérieur**

Canaux SATA	Trois à 7 broches
-------------	-------------------

---

**Vidéo**

---

Type de vidéo	Contrôleur VGA ATI ES1000 intégré
Mémoire vidéo	32 Mo, DDR II

---

**Alimentation**

---

**Bloc d'alimentation en CA**

Puissance	345 W
Tension	100-240 VCA, 50/60 Hz
Appel de courant maximal	Dans des conditions de lignes typiques et dans toute la gamme ambiante de fonctionnement du système, l'appel de courant peut atteindre 25 A pendant un maximum de 10 ms.

Pile du système	Pile bouton au lithium CR 2032 (3 V)
-----------------	--------------------------------------

---

**Caractéristiques physiques**

---

Hauteur	4,2 cm (1,68 pouces)
Largeur	44,6 cm (17,6 pouces)

**Profondeur**

Avec le cadre en option	57,6 cm (22,7 pouces)
Sans le cadre en option	54,6 cm (21,5 pouces)

Poids (configuration maximale)	11,8 kg (26 livres)
--------------------------------	---------------------

---

## Environnement

---

**REMARQUE :** Pour plus d'informations concernant les mesures d'exploitation liées à différentes configurations spécifiques, rendez-vous à l'adresse [www.dell.com/environmental\\_datasheets](http://www.dell.com/environmental_datasheets).

### Température

En fonctionnement	De 10° à 35° C (50° à 95° F)
Stockage	De -40° à 65° C (-40° à 149° F)

### Humidité relative

En fonctionnement	De 20% à 80% (sans condensation) avec un gradient d'humidité maximal de 10% par heure.
Stockage	De 5% à 95% (sans condensation)

### Tolérance maximale aux vibrations

Fonctionnement	0,26 G avec un balayage de 5 à 350 Hz pendant 15 mn
Stockage	1,54 G avec un balayage de 10 à 250 Hz pendant 15 mn

### Tolérance maximale aux chocs

Fonctionnement	Une impulsion de choc de 31 G pendant un maximum de 2,6 ms sur l'axe z positif (une impulsion de chaque côté du système)
Stockage	Six chocs consécutifs de 71 G pendant un maximum de 2 ms en positif et négatif sur les axes x, y et z (une impulsion de chaque côté du système)

### Altitude

Fonctionnement	De -16 à 3 048 m (-50 à 10 000 pieds)
Stockage	De -16 à 10 600 m (-50 à 35 000 pieds)

Dell™ PowerEdge™  
R200-Systeme

# Erste Schritte mit dem System



# Anmerkungen, Hinweise und Vorsichtshinweise



**ANMERKUNG:** Eine ANMERKUNG macht auf wichtige Informationen aufmerksam, die Ihnen die Arbeit mit dem Computer erleichtern.



**HINWEIS:** Ein HINWEIS zeigt entweder potenziellen Schaden an der Hardware oder Verlust von Daten an und zeigt Ihnen, wie man das Problem vermeidet.



**VORSICHT:** Hiermit werden Sie auf eine potentiell gefährliche Situation hingewiesen, die zu Sachschäden, Verletzungen oder zum Tod von Menschen führen könnte.

---

**Irrtümer und technische Änderungen vorbehalten.**

**© 2007 Dell Inc. Alle Rechte vorbehalten.**

Nachdrucke jeglicher Art ohne die vorherige schriftliche Genehmigung von Dell Inc. sind strengstens untersagt.

Marken in diesem Text: *Dell*, das *DELL* Logo und *PowerEdge* sind Marken von Dell Inc.; *Intel*, *Pentium* und *Celeron* sind eingetragene Marken und *Core* ist eine Marke von Intel Corporation; *Microsoft*, *Windows* und *Windows Server* sind entweder Marken oder eingetragene Marken von Microsoft Corporation in den USA und/oder anderen Ländern; *Red Hat* ist eine eingetragene Marke von Red Hat, Inc.; *SUSE* ist eine eingetragene Marke von Novell Inc. in den USA und anderen Ländern.

Alle anderen in dieser Dokumentation genannten Marken und Handelsbezeichnungen sind Eigentum der entsprechenden Hersteller und Firmen. Dell Inc. verzichtet auf alle Besitzrechte an Marken und Handelsnamen, die nicht ihr Eigentum sind.

**Modell SVP**

**August 2007**

**Teilnr. PT177**

**Rev. A00**

# Systemmerkmale

Dies sind die wesentlichen Hardware- und Softwaremerkmale des Systems:

- Rack-montierbares Gehäuse (1U/1S) mit Unterstützung für feste Schienen und Gleitschienen.
  - **ANMERKUNG:** Mit dem System-Setup-Programm können Sie Informationen zum Prozessor anzeigen. Weitere Hinweise finden Sie unter „Verwenden des System-Setup-Programms“ im *Hardware Owner's Manual* (Hardware-Benutzerhandbuch).
- Einer der folgenden Prozessoren:
  - Intel® Celeron®
  - Intel Pentium® Dual-Core™
  - Intel Core 2 Duo™
  - Reihe Dual-Core Intel Xeon®-Prozessor 3000
  - Reihe Quad-Core Intel Xeon-Prozessor 3200
- Mindestens 512 MB SDRAM-Speicher (667 MHz oder 800 MHz, DDR2), erweiterbar auf maximal 8 GB durch Installation von Kombinationen aus ungepufferten ECC-Speichermodulen mit 512 MB, 1 GB oder 2 GB in vier Speichermodulsockeln auf der Systemplatine.
- Eine der folgenden Riserkarten-Optionen:
  - Ein PCIe-Erweiterungssteckplatz mit x8-Bandbreite (volle Bauhöhe, halbe Baulänge) und ein PCIe-Erweiterungssteckplatz mit x8-Anschluss, aber x4-Bandbreite (volle Bauhöhe, halbe Baulänge)
  - Ein PCI-X-Erweiterungssteckplatz mit 133 MHz/64 Bit (volle Bauhöhe, halbe Baulänge) und ein PCIe-Erweiterungssteckplatz mit x8-Bandbreite (volle Bauhöhe, halbe Baulänge), einschließlich Anschluss für eine optionale RAC-Karte (Remote-Access-Controller)
- Ein 3,5-Zoll CD- oder DVD-Laufwerk oder eine CD-RW/DVD-Kombinationslaufwerk in einem Peripherieschacht
- Folgende interne Festplattenkonfigurationen werden unterstützt:
  - Bis zu zwei interne 1 Zoll hohe SATA-Festplatten mit den integriertem Laufwerkcontrollern
  - Bis zu zwei optionale interne 1 Zoll hohe SAS-Festplattenlaufwerke (Serial-Attached SCSI) mit einer optionalen SAS-Controllerkarte
- Optionaler Remote-Access-Controller zur Fernverwaltung des Systems. Für diese Option ist eine Riserkarte mit Unterstützung für PCI-X- und PCIe-RAC-Anschluss erforderlich.

- Optionales USB-Flash-Laufwerk zur Emulation eines Disketten- oder Festplattenlaufwerks
- Ein 345-W-Netzteil
- Zwei integrierte Gigabit-Ethernet-Netzwerkadapter unterstützen Datenraten von 10 Mb/s, 100 Mb/s und 1000 Mb/s
- Zwei Systemlüfter, ein Netzteillüfter und ein optionaler PCI-Lüfter bei Systemen mit SAS/RAID-Controller.
- Serieller Anschluss für Konsolenumleitung
- Sicherheitsfunktionen wie Gehäuseeingriffserkennung und Systemschloss an der optionalen Frontverkleidung
- Systemverwaltungssoftware/-schaltkreise zur Überwachung von kritischen Systemspannungen und -temperaturen.
- Auf der Rückseite befinden sich Anschlüsse für Tastatur, Bildschirm und Maus, ein serieller Anschluss, zwei USB-Anschlüsse sowie zwei NIC-Anschlüsse.
- Auf der Vorderseite sind ein VGA- und zwei USB-Anschlüsse vorhanden. Weitere Informationen zu spezifischen Funktionen finden Sie unter „Technische Daten“ auf Seite 53.

Die folgende Software gehört zum Lieferumfang des Systems:

- System-Setup-Programm zum Anzeigen und Ändern der Systemkonfigurationseinstellungen. Weitere Informationen finden Sie im Abschnitt „Verwenden des System-Setup-Programms“ im *Hardware Owner's Manual* (Hardware-Benutzerhandbuch).
- Verbesserte Sicherheitsfunktionen, darunter System- und Setup-Kennwort, die im System-Setup-Programm festgelegt werden.
- Grafiktreiber zur Anzeige von Anwendungsprogrammen in hohen Auflösungsmodi.
- Systemverwaltungssoftware und Dokumentations-CDs.



## Unterstützte Betriebssysteme

- Microsoft® Windows Server® 2008 Web, Standard und Enterprise (32 Bit x86) Edition (*sofern verfügbar*)
- Microsoft Windows Server 2008 Web, Standard, Small Business Server (Premium und Standard) und Enterprise (x64) Edition (*sofern verfügbar*)
- Microsoft Windows Server 2003 Web, Standard, Small Business Server (Premium und Standard) und Enterprise (32 Bit x86) Edition (SP1 und SP2)
- Microsoft Windows Server 2003 Standard und Enterprise (x64) Edition
- Microsoft Windows Server 2003 R2 Standard, Small Business Server (Premium und Standard) und Enterprise (32 Bit x86) Edition
- Microsoft Windows Server 2003 R2 Standard und Enterprise (x64) Edition
- Red Hat® Enterprise Linux ES (Version 4 und 5) (x86\_32)
- Red Hat Enterprise Linux ES (Version 4 und 5) (x86\_64)
- SUSE® Linux Enterprise Server 9 (SP2 oder höher) (x86\_64)
- SUSE Linux Enterprise Server 10 (x86\_64)

## Weitere nützliche Informationen



**VORSICHT:** Das *Produktinformationshandbuch* enthält wichtige Informationen zu Sicherheits- und Betriebsbestimmungen. Garantiebestimmungen können als separates Dokument beigelegt sein.

- In der zusammen mit der Rack-Lösung gelieferten *Rack Installation Instructions* (Rack-Installationsanleitung) bzw. im *Rack Installation Guide* (Rack-Installationshandbuch) ist die Installation des Systems in einem Rack beschrieben.
- Im *Hardware-Benutzerhandbuch* erhalten Sie Informationen über Systemfunktionen, zur Fehlerbehebung am System und zum Installieren oder Austauschen von Systemkomponenten. Das *Hardware Owner's Manual* (Hardware-Benutzerhandbuch) befindet sich auf den zusammen mit dem System gelieferten CDs oder kann von [support.dell.com](http://support.dell.com) heruntergeladen werden.

- Mitgelieferte CDs enthalten Dokumentation und Dienstprogramme zur Konfiguration und Verwaltung des Systems.
- In der Dokumentation zur Systemverwaltungssoftware sind die Merkmale, die Anforderungen, die Installation und der grundlegende Einsatz der Software beschrieben.
- In der Dokumentation zum Betriebssystem ist beschrieben, wie das Betriebssystem installiert (sofern erforderlich), konfiguriert und verwendet wird.
- Die Dokumentation separat erworbener Komponenten enthält Informationen zur Konfiguration und Installation dieser Zusatzgeräte.
- Möglicherweise sind auch aktualisierte Dokumente beigelegt, in denen Änderungen am System, an der Software oder an der Dokumentation beschrieben sind.



**ANMERKUNG:** Wenn auf der Website [support.dell.com](http://support.dell.com) aktualisierte Dokumente vorliegen, lesen Sie diese immer zuerst, denn frühere Informationen werden damit gegebenenfalls ungültig.

- Möglicherweise sind Versionshinweise oder Infodateien vorhanden. Diese enthalten Aktualisierungen zum System oder zur Dokumentation bzw. detailliertes technisches Referenzmaterial für erfahrene Benutzer oder Techniker.

## Technische Unterstützung

Falls Sie einen Vorgang in diesem Handbuch nicht nachvollziehen können oder das System sich nicht wie erwartet verhält, nehmen Sie das *Hardware Owner's Manual* (Hardware-Benutzerhandbuch) zur Hand.

Dell bietet Schulungen und Zertifizierungen für Unternehmen an. Weitere Informationen finden Sie unter [www.dell.com/training](http://www.dell.com/training). Diese Dienstleistungen stehen unter Umständen nicht an allen Standorten zur Verfügung.

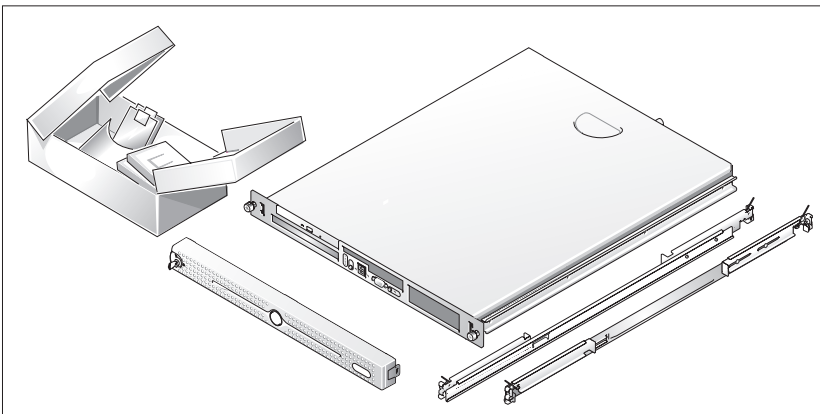
# Installation und Konfiguration

**!** **VORSICHT:** Bevor Sie mit dem folgenden Vorgang beginnen, lesen und befolgen Sie die Sicherheitshinweise und die Betriebsbestimmungen im *Produktinformationshandbuch*.

**!** **VORSICHT:** Zum Anheben des Systems sollten Sie sich stets von einer anderen Person helfen lassen. Um Verletzungen zu vermeiden, sollten Sie nicht versuchen, das System allein zu bewegen.

In diesem Abschnitt ist die erstmalige Einrichtung des Systems beschrieben.

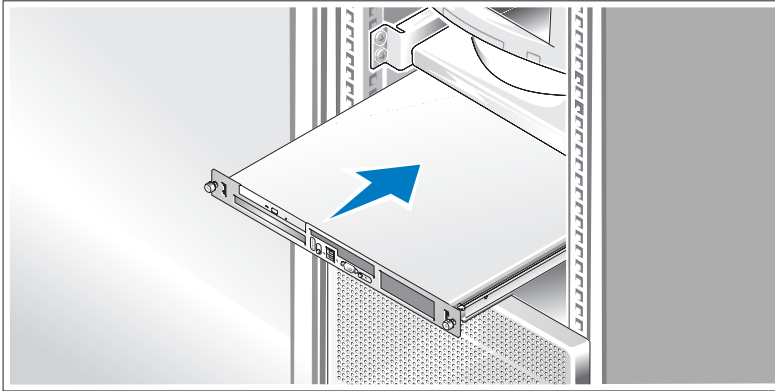
## Auspacken des Systems



- 1** Entnehmen Sie das System der Verpackung und identifizieren Sie die einzelnen Komponenten.

Bewahren Sie das Verpackungsmaterial für möglichen späteren Gebrauch auf.

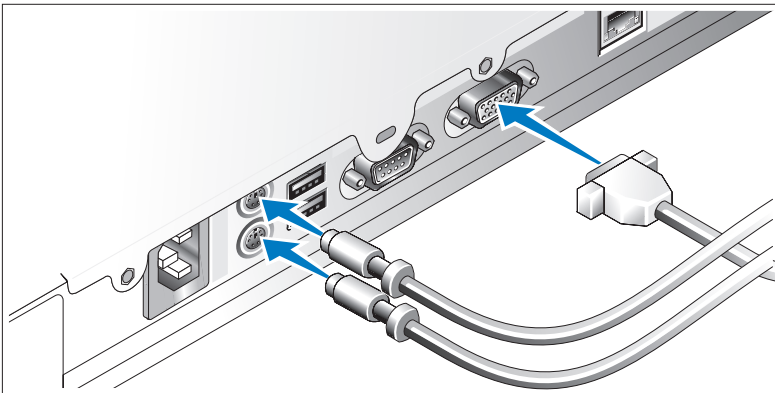
## Installation der Schienen und des Systems in einem Rack



- 2** Wenn Sie die Sicherheitshinweise in der Dokumentation zur Rack-Installation für das System gelesen haben, können Sie die Schienen und das System im Rack installieren.

Wie Sie das System in einem Rack installieren, erfahren Sie in der Dokumentation zur Rack-Installation.

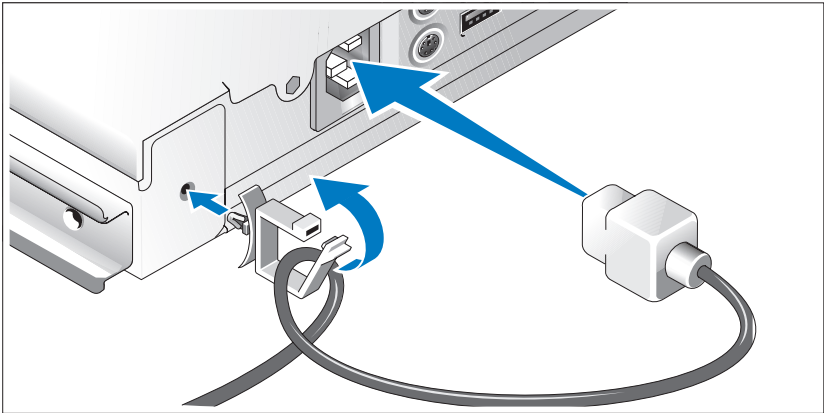
## Anschließen von Tastatur, Maus und Bildschirm



- 3** Schließen Sie die Tastatur, die Maus und den Bildschirm (optional) an.

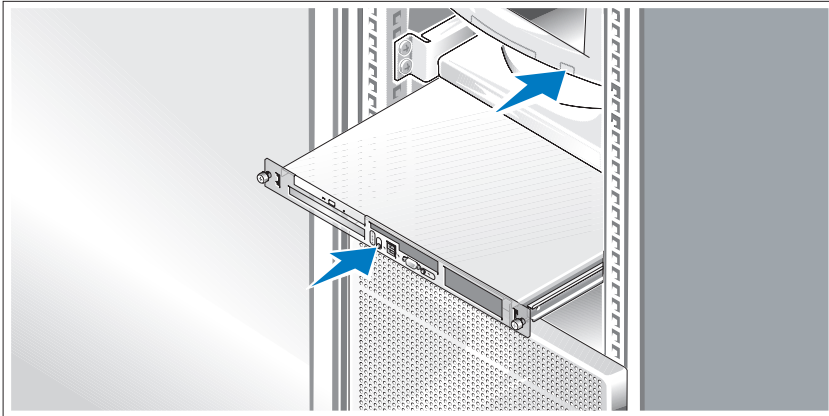
Die Anschlüsse auf der Rückseite des Systems sind mit Symbolen gekennzeichnet, mit denen sich die entsprechenden Kabel zuordnen lassen. Denken Sie daran, gegebenenfalls die Schrauben am Stecker des Bildschirmkabels festzuziehen.

## Anschließen der Stromversorgung



- 4 Verbinden Sie das bzw. die Netzstromkabel mit dem System. Befestigen Sie die Kabelhalteklammer auf der Systemrückseite, führen Sie das Kabel wie abgebildet durch die Kabelhalteklammer und schließen Sie die Klammer.
- 5 Verbinden Sie das andere Ende des Kabels mit einer geerdeten Steckdose oder mit einer separaten Spannungsquelle, etwa einer unterbrechungsfreien Stromversorgung (USV) oder einem Stromverteiler.

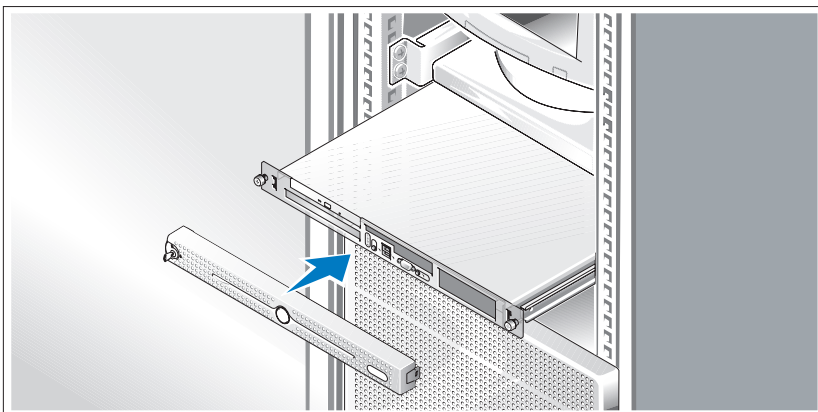
## Einschalten des Systems



- 6** Schalten Sie das System und den Bildschirm (optional) ein.

Drücken Sie den Netzschalter am System und am Bildschirm. Daraufhin sollten die Betriebsanzeigen aufleuchten. Stellen Sie den Monitor ein, bis die Anzeige zufriedenstellend ist.

## Anbringen der Frontverkleidung



- 7** Installieren Sie die Frontverkleidung (optional).

# Einrichten des Betriebssystems

Wenn das Betriebssystem vorinstalliert ist, lesen Sie die zusammen mit dem System gelieferte Dokumentation zum Betriebssystem. Um das Betriebssystem zum ersten Mal zu installieren, richten Sie sich nach der begleitenden Dokumentation. Das Betriebssystem muss installiert sein, bevor Sie andere, nicht zusammen mit dem System erworbene Hardware oder Software installieren.

## Technische Daten

---

<b>Prozessor</b>	
Prozessortyp	Ein Intel® Celeron®-Prozessor oder Ein Intel Core™ 2 Duo-Prozessor oder Ein Intel Pentium® Dual-Core-Prozessor oder Dual-Core Intel Xeon® 3000 Sequence-Prozessor oder Quad-Core Intel Xeon 3200 Sequence-Prozessor
Taktrate des Frontside-Busses	
Intel Celeron	Mindestens 800 MHz
Intel Pentium Dual-Core	Mindestens 800 MHz
Intel Core 2 Duo	Mindestens 800 MHz
Dual-Core Intel Xeon 3000 Sequence	Mindestens 1333 MHz
Quad-Core Intel Xeon 3200 Sequence	Mindestens 1066 MHz
Interner Cache	
Intel Celeron	512 KB
Intel Pentium Dual-Core	Mindestens 1 MB
Intel Core 2 Duo	Mindestens 2 MB
Dual-Core Intel Xeon 3000 Sequence	Mindestens 4 MB
Quad-Core Intel Xeon 3200 Sequence	Mindestens 2 × 4 MB (8 MB)

---

## Erweiterungsbusse

---

Bustyp	PCI-X, PCIe
<b>Erweiterungssteckplätze – Zwei optionale Riserkarten</b>	
Riser 1	
PCIe	Ein PCIe-Steckplatz mit x8-Bandbreite (volle Bauhöhe, halbe Baulänge)
PCIe	Ein PCIe-Steckplatz mit x4-Bandbreite, aber mit x8-Stecker (volle Bauhöhe, halbe Baulänge)
Riser 2	
PCI-X	Ein PCI-X-Steckplatz mit 64 Bit und 133 MHz (volle Bauhöhe, halbe Baulänge)
PCIe	Ein PCIe-Steckplatz mit x8-Bandbreite (volle Bauhöhe, halbe Baulänge)

---

## Speicher

---

Architektur	Bis zu vier ungepufferte SDRAM-Speichermodule (DDR2, 677/800 MHz, ECC)
Speichermodulesockel	4 × 240-polig
Speichermodulekapazitäten	512 MB, 1 GB oder 2 GB
RAM (Minimum)	512 MB (ein 512-MB-Modul)
RAM (Maximum)	8 GB

---

## Laufwerke

---

### Festplattenlaufwerke

SATA	Bis zu zwei Laufwerke mit 1 Zoll Bauhöhe
SAS	Bis zu zwei optionale interne 1 Zoll hohe Festplatten mit optionaler SAS-Controllerkarte
Optisches Laufwerk	DVD-Laufwerk oder CD-RW/DVD-Kombinationslaufwerk in einem Peripherieschacht <b>ANMERKUNG:</b> DVD-Geräte sind reine Datenlaufwerke.
USB-Flash-Laufwerk	Ein optionales Laufwerk, das ein Diskettenlaufwerk oder eine Festplatte emuliert.



---

## **Anschlüsse**

---

### **Extern zugänglich**

#### **Rückseite**

Netzwerkadapter	Zwei RJ-45 (für integrierte 1-Gigabit-Netzwerkadapter)
PS/2-Tastatur	6-poliger Mini-DIN-Anschluss
PS/2-Maus	6-poliger Mini-DIN-Anschluss
Seriell	9-polig
USB	Zwei 4-polige Anschlüsse, USB 2.0
Grafik	VGA, 15-polig

#### **Vorderseite**

Grafik	VGA, 15-polig
USB	Zwei 4-polige Anschlüsse, USB 2.0

### **Intern zugänglich**

SATA-Kanäle	Drei 7-polige Anschlüsse
-------------	--------------------------

---

## **Grafik**

---

Grafiktyp	Integrated ATI ES1000 VGA-Controller
Grafikspeicher	32 MB DDR II

---

## **Anschlusswerte**

---

### **Netzteil (Wechselstrom)**

Leistung	345 W
Spannung	100-240 VAC, 50/60 Hz
Maximaler Einschaltstrom	Unter typischen Leitungsbedingungen und über den gesamten System-Umgebungsbereich kann der Einschaltstrom (über einen Zeitraum von 10 ms oder weniger) 25 A erreichen.
Systembatterie	Lithium-Knopfzelle CR 2032 (3,0 V)

---

**Maße und Gewicht**

---

Höhe 4,2 cm

Breite 44,6 cm

**Tiefe**

Mit optionaler Frontverkleidung 57,6 cm

Ohne optionale  
Frontverkleidung 54,6 cm

Gewicht (maximale Konfiguration) 11,8 kg

---

**Umgebungsbedingungen**

---

**ANMERKUNG:** Weitere Informationen zu Umgebungsbedingungen bei verschiedenen Systemkonfigurationen finden Sie unter [www.dell.com/environmental\\_datasheets](http://www.dell.com/environmental_datasheets).

**Temperatur**

Betrieb 10° bis 35 °C

Lagerung -40° bis 65°C

**Relative Luftfeuchtigkeit**

Betrieb 20% bis 80% (nicht-kondensierend) mit einem Anstieg der Luftfeuchtigkeit von 10 % pro Stunde

Lagerung 5 bis 95 % (nicht kondensierend)

**Maximale Erschütterung**

Betrieb 0,26 G bei 5-350 Hz, 15 min lang

Lagerung 1,54 G bei 10-250 Hz, 15 min lang

**Maximale Stoßeinwirkung**

Betrieb Ein Stoß von 31 G in der positiven z-Achse (ein Stoß auf jeder Seite des Systems) über einen Zeitraum von bis zu 2,6 ms.

Lagerung Sechs nacheinander ausgeführte Stöße mit 71 G von bis zu 2 ms Dauer in positiver und negativer X-, Y- und Z-Richtung (ein Stoß auf jeder Seite des Systems).

**Höhe über NN**

Betrieb -16 bis 3048 m

Lagerung -16 bis 10 600 m

Dell™ PowerEdge™

Συστήματα R200

Τα πρώτα βήματα με  
το σύστημά σας



# Σημειώσεις, ειδοποιήσεις και προσοχές



**ΣΗΜΕΙΩΣΗ:** Η ένδειξη ΣΗΜΕΙΩΣΗ υποδεικνύει σημαντικές πληροφορίες που σας βοηθούν να χρησιμοποιήσετε πιο σωστά τον υπολογιστή σας.



**ΕΙΔΟΠΟΙΗΣΗ:** Η ένδειξη ΕΙΔΟΠΟΙΗΣΗ υποδεικνύει είτε πιθανή βλάβη του υλικού είτε απώλεια δεδομένων και σας πληροφορεί πώς να αποφύγετε το πρόβλημα.



**ΠΡΟΣΟΧΗ:** Η ένδειξη ΠΡΟΣΟΧΗ υποδεικνύει την πιθανότητα υλικής ζημιάς, προσωπικού τραυματισμού ή θανάτου.

---

**Οι πληροφορίες που περιέχονται στο παρόν έγγραφο ενδέχεται να αλλάξουν χωρίς προηγούμενη ειδοποίηση.**

© 2007 Dell Inc. Με επιφύλαξη κάθε νόμιμου δικαιώματος.

Απαγορεύεται αυστηρώς η αναπαραγωγή με οποιονδήποτε τρόπο χωρίς την έγγραφη άδεια της Dell Inc.

Εμπορικά σήματα που χρησιμοποιούνται σε αυτό το κείμενο: *Η επωνυμία Dell*, το λογότυπο *DELL* και *PowerEdge* είναι εμπορικά σήματα της Dell Inc. *Οι επωνυμίες Intel, Pentium*, και *Celeron* είναι καταχωρημένα εμπορικά σήματα και *Core* είναι εμπορικό σήμα της Intel Corporation. *Microsoft, Windows* και *Windows Server* είναι είτε εμπορικά σήματα ή καταχωρημένα εμπορικά σήματα της Microsoft Corporation στις Ηνωμένες Πολιτείες ή/και σε άλλες χώρες. *Red Hat* είναι καταχωρημένο εμπορικό σήμα της Red Hat, Inc. *SUSE* είναι καταχωρημένο εμπορικό σήμα της Novell Inc. στις Ηνωμένες Πολιτείες και σε άλλες χώρες.

Στο παρόν έγγραφο ενδέχεται να χρησιμοποιούνται άλλα εμπορικά σήματα και εμπορικές ονομασίες για αναφορά στις οντότητες που διεκδικούν τα σήματα και τις ονομασίες ή για αναφορά στα προϊόντα τους. Η Dell Inc. αποποιείται οποιοδήποτε πιθανό συμφέρον ιδιοκτησίας από εμπορικά σήματα και εμπορικές ονομασίες εκτός από αυτά που έχει στην κατοχή της.

Μοντέλο SVP


Αύγουστος 2007

P/N PT177

Αναθ. A00

# Χαρακτηριστικά συστήματος

Τα κύρια χαρακτηριστικά υλικού και λογισμικού του συστήματός σας περιλαμβάνουν:

- Πλαίσιο 1U/1S που μπορεί να τοποθετηθεί σε ράφι με υποστήριξη για στατικές και ολισθαίνουσες ράγες.
-  **ΣΗΜΕΙΩΣΗ:** Χρησιμοποιήστε το πρόγραμμα Εγκατάστασης Συστήματος για να προβάλλετε πληροφορίες για τον επεξεργαστή. Ανατρέξτε στην ενότητα “Χρήση του Προγράμματος Εγκατάστασης Συστήματος” στο *Εγχειρίδιο κατόχου υλικού*.
- Έναν από τους παρακάτω επεξεργαστές:
  - Intel® Celeron®
  - Intel Pentium® Dual-Core™
  - Intel Core 2 Duo™
  - Επεξεργαστής διπλού πυρήνα Intel Xeon® της σειράς 3000
  - Επεξεργαστής τετραπλού πυρήνα Intel Xeon της σειράς 3200.
- Τουλάχιστον μνήμη 512 MB στα 667-MHz ή 800-MHz DDR2 SDRAM, με δυνατότητα αναβάθμισης σε 8 GB το πολύ με εγκατάσταση συνδυασμών 512-MB, 1-GB ή 2-GB μονάδων μνήμης ECC χωρίς περιοχή προσωρινής αποθήκευσης στις τέσσερις υποδοχές μονάδων μνήμης επάνω στην πλακέτα του συστήματος.
- Μια από τις παρακάτω επιλογές κάρτας riser:
  - Μια υποδοχή επέκτασης, υποδοχή x8 PCIe, πλήρους ύψους, μισού μήκους με συζευκτήρα x8 αλλά με δυνατότητα υποδοχής x4.
  - Μια υποδοχή επέκτασης, πλήρους ύψους, μισού μήκους, 133MHz/64 bit PCI-X και μία υποδοχή επέκτασης, πλήρους ύψους, μισού μήκους, υποδοχή x8, η οποία περιλαμβάνει συζευκτήρα για προαιρετική κάρτα ελεγκτή απομακρυσμένης πρόσβασης (RAC).
- Μια μονάδα 3,5 ιντσών CD, DVD, ή συνδυασμού CD-RW/DVD σε φατνίο περιφερειακής μονάδας.
- Υποστήριξη για τις ακόλουθες διαμορφώσεις εσωτερικών μονάδων σκληρού δίσκου:
  - Έως δύο εσωτερικές μονάδες σκληρού δίσκου SATA, ύψους 1 ίντσας, με ενσωματωμένους ελεγκτές μονάδας.
  - Έως δύο εσωτερικές προαιρετικές μονάδες σκληρού δίσκου, ύψους 1 ίντσας, σειριακής σύνδεσης SCSI (SAS) με προαιρετική κάρτα ελεγκτή SAS.
- Προαιρετικός ελεγκτής απομακρυσμένης πρόσβασης για απομακρυσμένη διαχείριση συστημάτων. Η επιλογή αυτή απαιτεί κάρτα riser με υποστήριξη για συζευκτήρες RAC PCI-X και PCIe.

- Μια προαιρετική μονάδα flash USB προσομοιώνει μια μονάδα δισκέτας ή μια μονάδα σκληρού δίσκου.
- Μια παροχή τροφοδοσίας 345 W.
- Δύο ενσωματωμένοι προσαρμογείς δικτύου Gigabit Ethernet, με δυνατότητα υποστήριξης ταχυτήτων δεδομένων 10 Mbps, 100-Mbps και 1000 Mbps.
- Δύο ανεμιστήρες ψύξης του συστήματος, ένας ανεμιστήρας ψύξης με τροφοδοσία και ένας προαιρετικός ανεμιστήρας PCI για συστήματα με ελεγκτή SAS/RAID.
- Σειριακός συζευκτήρας για υποστήριξη επανακατεύθυνσης κονσόλας.
- Χαρακτηριστικά ασφαλείας, στα οποία συμπεριλαμβάνονται η προειδοποίηση σε περίπτωση παρείσφρησης στο πλαίσιο και κλείδωμα στην προαιρετική στεφάνη.
- Λογισμικό διαχείρισης συστημάτων/διάταξη που παρακολουθεί τις κρίσιμες τάσεις και θερμοκρασίες του συστήματος.
- Οι συζευκτήρες του πίσω μέρους περιλαμβάνουν συζευκτήρα για πληκτρολόγιο, οθόνη, ποντίκι, σειριακή θύρα, δύο συζευκτήρες USB και δύο συζευκτήρες NIC.
- Οι συζευκτήρες του εμπρός μέρους περιλαμβάνουν ένα συζευκτήρα VGA και δύο συζευκτήρες USB. Για περισσότερες πληροφορίες σχετικά με συγκεκριμένα χαρακτηριστικά, ανατρέξτε στο “Τεχνικές προδιαγραφές” στη σελίδα 66.

Με το σύστημά σας περιλαμβάνεται το παρακάτω λογισμικό:

- Ένα πρόγραμμα Εγκατάστασης συστήματος για προβολή και πληροφορίες για τη μεταβολή της διαμόρφωσης του συστήματος. Για περισσότερες πληροφορίες, ανατρέξτε “Χρήση του Προγράμματος εγκατάστασης συστήματος” στο *Εγχειρίδιο κατόχου υλικού*.
- Βελτιωμένα χαρακτηριστικά ασφαλείας, συμπεριλαμβανομένων κωδικών πρόσβασης στο σύστημα και κωδικών εγκατάστασης διατίθενται μέσω του προγράμματος Εγκατάστασης συστήματος.
- Προγράμματα οδήγησης οθόνης για την εμφάνιση προγραμμάτων εφαρμογών σε λειτουργίες υψηλής ανάλυσης.
- CD λογισμικού και τεκμηρίωση για τη διαχείριση συστημάτων.

## Λειτουργικά συστήματα που υποστηρίζονται

- Microsoft® Windows Server® 2008 Web, εκδόσεις Standard και Enterprise Εκδόσεις (32-bit x86) ( *εάν διατίθενται* )
- Microsoft Windows Server 2008 Web, εκδόσεις Standard, Small Business Server (εκδόσεις Premium και Standard) και Enterprise (x64) ( *εάν διατίθενται* )
- Microsoft Windows Server 2003 Web, εκδόσεις Standard, Small Business Server (εκδόσεις Premium και Standard) και Enterprise (32-bit x86) (SP1 και SP2)
- Microsoft Windows Server 2003 εκδόσεις Standard και Enterprise (x64)
- Microsoft Windows Server 2003 R2 εκδόσεις Standard, Small Business Server (Premium και Standard), και Enterprise (32-bit x86)
- Microsoft Windows Server 2003 R2 εκδόσεις Standard και Enterprise (x64)
- Red Hat® Enterprise Linux ES (εκδόσεις 4 και 5) (x86\_32)
- Red Hat Enterprise Linux ES (εκδόσεις 4 και 5) (x86\_64)
- SUSE® Linux Enterprise Server 9 (SP2 ή νεότερο) (x86\_64)
- SUSE Linux Enterprise Server 10 (x86\_64)

## Άλλες πληροφορίες που ενδέχεται να χρειαστείτε



**ΠΡΟΣΟΧΗ:** Ο Οδηγός πληροφοριών προϊόντος παρέχει σημαντικές πληροφορίες για την ασφάλεια και τους ρυθμιστικούς κανόνες. Οι πληροφορίες για την εγγύηση ενδέχεται να συμπεριλαμβάνονται μέσα σε αυτό το έγγραφο ή ως ξεχωριστό έγγραφο.

- Οι Οδηγίες εγκατάστασης σε ράφι ή ο Οδηγός εγκατάστασης σε ράφι που συνοδεύουν τη δική σας λύση για ράφι περιγράφουν τον τρόπο εγκατάστασης τους συστήματός σας σε ράφι.
- Το *Εγχειρίδιο κατόχου υλικού* παρέχει πληροφορίες σχετικά με τα χαρακτηριστικά του συστήματος και περιγράφει την αντιμετώπιση προβλημάτων του συστήματός σας και την εγκατάσταση ή την αντικατάσταση συστατικών στοιχείων του συστήματος. Το *Εγχειρίδιο κατόχου υλικού* είναι διαθέσιμο στα CD που συνοδεύουν το σύστημά σας ή στη διεύθυνση [support.dell.com](http://support.dell.com).
- Τα CD που συνοδεύουν το σύστημά σας παρέχουν τεκμηρίωση και εργαλεία για τη ρύθμιση παραμέτρων και τη διαχείριση του συστήματός σας.

- Η τεκμηρίωση του λογισμικού διαχείρισης συστημάτων περιγράφει τα χαρακτηριστικά, τις απαιτήσεις, την εγκατάσταση και τη βασική λειτουργία του λογισμικού.
- Η τεκμηρίωση του λειτουργικού συστήματος περιγράφει τον τρόπο εγκατάστασης (εάν είναι απαραίτητο), διαμόρφωσης και χρήσης του λογισμικού του λειτουργικού συστήματος.
- Η τεκμηρίωση για συστατικά στοιχεία που τυχόν αγοράσατε ξεχωριστά παρέχει πληροφορίες για τη ρύθμιση παραμέτρων και την εγκατάσταση αυτών των επιλογών.
- Μερικές φορές παρέχονται ενημερωμένες εκδόσεις μαζί με το σύστημα, για να περιγράψουν αλλαγές στο σύστημα, το λογισμικό ή/και την τεκμηρίωση.



**ΣΗΜΕΙΩΣΗ:** Να ελέγχετε πάντοτε για ενημερωμένες εκδόσεις στην τοποθεσία [support.dell.com](http://support.dell.com) και να διαβάσετε πρώτα τις ενημερωμένες εκδόσεις επειδή πολύ συχνά καθιστούν ξεπερασμένες τις πληροφορίες άλλων εγγράφων.

- Σημειώσεις έκδοσης ή αρχεία Readme (πληροφοριών) ενδέχεται να περιλαμβάνονται για να παρέχουν τις τελευταίες ενημερώσεις για το σύστημα, όπως επίσης τεκμηρίωση ή προχωρημένο υλικό αναφοράς για τεχνικά θέματα που προορίζονται για έμπειρους χρήστες ή τεχνικούς.

## Λήψη τεχνικής βοήθειας

Εάν δεν κατανοείτε μια διαδικασία του οδηγού αυτού ή αν το σύστημα δεν λειτουργεί με τον αναμενόμενο τρόπο, ανατρέξτε στο *Εγχειρίδιο κατόχου υλικού*.

Είναι διαθέσιμη η Επιχειρηματική εκπαίδευση και πιστοποίηση της Dell. Για περισσότερες πληροφορίες, ανατρέξτε στη διεύθυνση [www.dell.com/training](http://www.dell.com/training).

Η υπηρεσία αυτή ενδέχεται να μην προσφέρεται σε όλες τις τοποθεσίες.

## Εγκατάσταση και ρύθμιση παραμέτρων



**ΠΡΟΣΟΧΗ:** Προτού πραγματοποιήσετε την παρακάτω διαδικασία, διαβάστε και ακολουθήστε τις οδηγίες ασφαλείας και τους σημαντικούς ρυθμιστικούς κανόνες στον *Οδηγό πληροφοριών προϊόντος*.

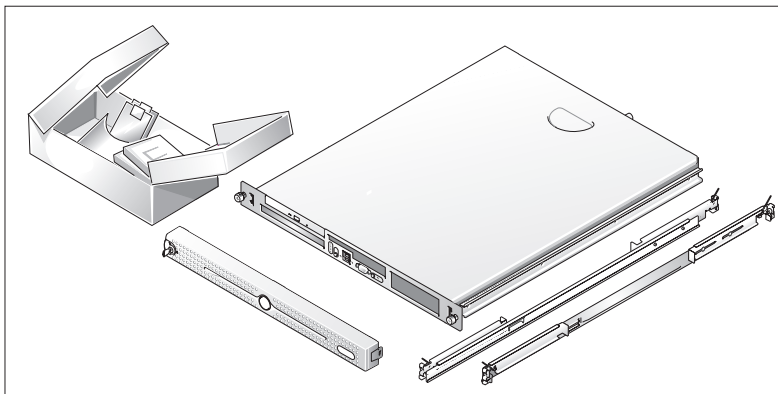


**ΠΡΟΣΟΧΗ:** Όταν παραστεί η ανάγκη να σηκώσετε το σύστημα, ζητήστε από άλλους να σας βοηθήσουν. Για να αποφύγετε πιθανό τραυματισμό, μην επιχειρήσετε να σηκώσετε μόνος σας το σύστημα.

Η ενότητα αυτή περιγράφει τα βήματα για την αρχική ρύθμιση των παραμέτρων του συστήματός σας.

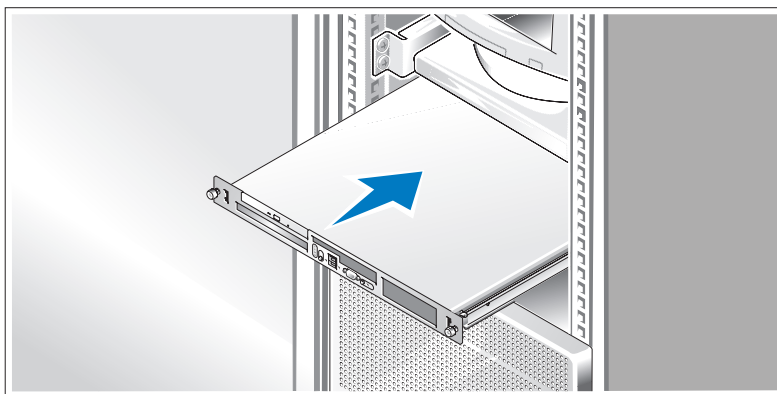


## Άνοιγμα της συσκευασίας του συστήματος



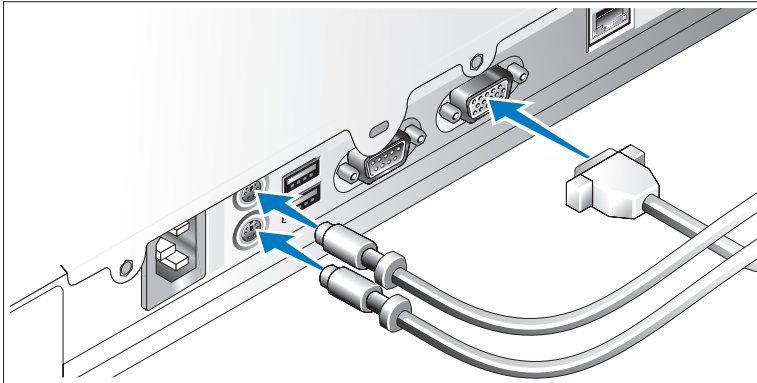
- 1 Ανοίξτε τη συσκευασία του συστήματός σας και αναγνωρίστε κάθε αντικείμενο. Φυλάξτε όλα τα υλικά που λάβατε για την περίπτωση που θα τα χρειαστείτε αργότερα.

## Τοποθέτηση των ραγών και του συστήματος σε ράφι



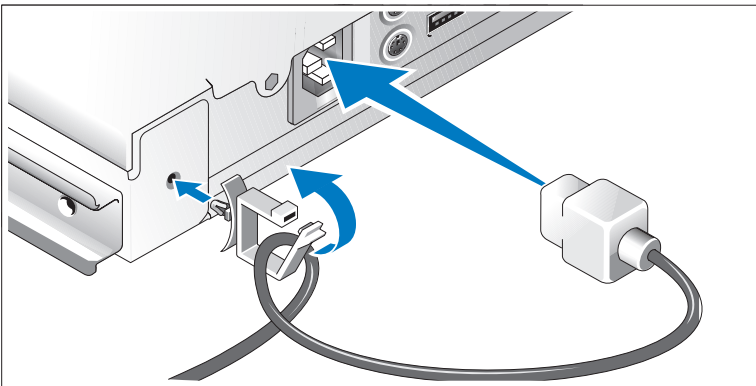
- 2 Μόλις ολοκληρώσετε την ανάγνωση των “Οδηγιών ασφαλείας” που βρίσκονται στην τεκμηρίωση εγκατάστασης σε ράφι για το σύστημά σας, τοποθετήστε τις ράγες και το σύστημα σε ράφι.  
Για οδηγίες σχετικά με την εγκατάσταση του συστήματός σας σε ράφι, ανατρέξτε στην τεκμηρίωση εγκατάστασης σε ράφι.

## Σύνδεση πληκτρολογίου, ποντικιού και οθόνης



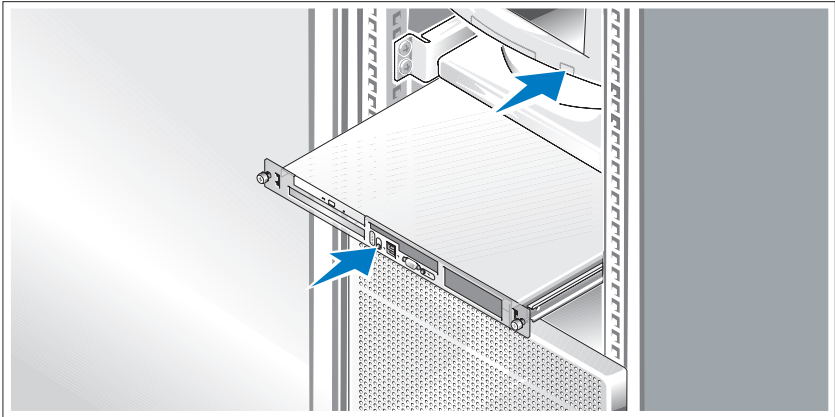
- 3** Συνδέστε το πληκτρολόγιο, το ποντίκι και την οθόνη (προαιρετικά). Οι συζευκτήρες στο πίσω μέρος του συστήματος έχουν εικονίδια τα οποία υποδεικνύουν το καλώδιο που συνδέεται σε κάθε συζευκτήρα. Πρέπει να σφίξετε τις βίδες (εάν υπάρχουν) στο συζευκτήρα καλωδίου της οθόνης.

## Σύνδεση της τροφοδοσίας



- 4** Συνδέστε το καλώδιο(α) παροχής ηλεκτρικού ρεύματος στο σύστημα. Συνδέστε το συνδετήρα συγκράτησης καλωδίου στο πίσω μέρος του συστήματος, περάστε το καλώδιο από το συνδετήρα συγκράτησης καλωδίου, όπως φαίνεται, και κλείστε το συνδετήρα.
- 5** Συνδέστε το άλλο άκρο του καλωδίου σε γειωμένη πρίζα ρεύματος ή σε ξεχωριστή πηγή τροφοδοσίας, όπως είναι ένα σύστημα αδιάλειπτης τροφοδοσίας (UPS) ή μια μονάδα διανομής ρεύματος (PDU).

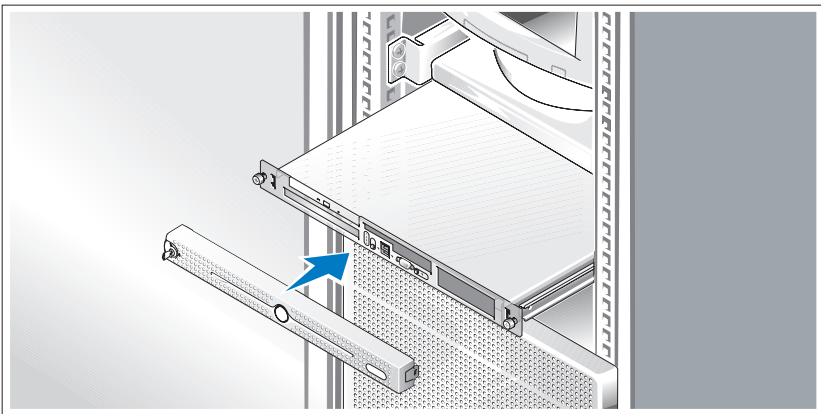
## Θέση του συστήματος σε λειτουργία



- 6** Θέστε σε λειτουργία το σύστημα και την οθόνη (προαιρετικά).

Πιέστε το κουμπί λειτουργίας στο σύστημα και την οθόνη. Πρέπει να ανάψουν οι ενδείξεις λειτουργίας. Ρυθμίστε τα κουμπιά ελέγχου της οθόνης έως ότου η εικόνα που εμφανίζεται να σας ικανοποιεί.

## Τοποθέτηση της πρόσωσης μονάδας



- 7** Τοποθετήστε την πρόσωση μονάδας (προαιρετικά).

# Ολοκλήρωση της εγκατάστασης του λειτουργικού συστήματος

Εάν έχετε αγοράσει προεγκατεστημένο λειτουργικό σύστημα, ανατρέξτε στην τεκμηρίωση του λειτουργικού συστήματος που συνοδεύει το σύστημά σας. Για την εγκατάσταση λειτουργικού συστήματος για πρώτη φορά, ανατρέξτε στην τεκμηρίωση που συνοδεύει το λειτουργικό σας σύστημα. Βεβαιωθείτε ότι το λειτουργικό σύστημα είναι εγκατεστημένο, πριν εγκαταστήσετε υλικό ή λογισμικό που δεν έχετε αγοράσει μαζί με το σύστημα.

## Τεχνικές προδιαγραφές

### Επεξεργαστής

Τύπος επεξεργαστή	Ένας επεξεργαστής Intel® Celeron® ή Ένας επεξεργαστής Intel Core™ 2 Duo ή Ένας επεξεργαστής Intel Pentium® διπλού πυρήνα ή Επεξεργαστής διπλού πυρήνα Intel Xeon® της σειράς 3000 ή Επεξεργαστής τετραπλού πυρήνα Intel Xeon της σειράς 3200
-------------------	--

Ταχύτητα διαύλου μπροστινής πλευράς

Intel Celeron	800 MHz τουλάχιστον
Intel Pentium διπλού πυρήνα	800 MHz τουλάχιστον
Intel Core 2 Duo	800 MHz τουλάχιστον
Intel Xeon διπλού πυρήνα της σειράς 3000	1333 MHz τουλάχιστον
Intel Xeon τετραπλού πυρήνα της σειράς 3200	1066 MHz τουλάχιστον

Εσωτερική κρυφή μνήμη (cache)

Intel Celeron	512 KB
Intel Pentium διπλού πυρήνα	τουλάχιστον 1 MB

---

**Επεξεργαστής (συνεχίζεται)**

---

Intel Core 2 Duo	τουλάχιστον 2 MB
Intel Xeon διπλού πυρήνα της σειράς 3000	Κατ' ελάχιστον 4MB
Intel Xeon τετραπλού πυρήνα της σειράς 3200	Κατ' ελάχιστον 2x4MB (8MB)

---

**Δίαυλοι επέκτασης**

---

Τύπος διαύλου PCI-X, PCIe

**Υποδοχές επέκτασης - Δύο προαιρετικές κάρτες riser****Κάρτα riser 1**

PCIe	Μια μακρόστενη υποδοχή PCIe, πλήρους ύψους, μισού μήκους, x8
PCIe	Μια μακρόστενη υποδοχή PCIe, πλήρους ύψους, μισού μήκους, x4, που βρίσκεται σε συνδετήρα με υποδοχή x8

**Κάρτα riser 2**

PCI-X	Μια υποδοχή PCI-X πλήρους ύψους, μισού μήκους, 64-bit, 133MHz
PCIe	Μια μακρόστενη υποδοχή PCIe, πλήρους ύψους, μισού μήκους, x8

---

**Μνήμη**

---

Αρχιτεκτονική	Έως τέσσερις μονάδες μνήμης DDR2 677/800 MHz SDRAM, χωρίς περιοχή προσωρινής αποθήκευσης με ECC
Υποδοχές μονάδων μνήμης	Τέσσερα με 240 ακίδες
Χωρητικότητα μονάδων μνήμης	512 MB, 1 GB ή 2 GB
Ελάχιστη μνήμη RAM	512 MB (μια μονάδα των 512 MB)
Μέγιστη μνήμη RAM	8 GB

---

## Μονάδες

---

### Μονάδες σκληρού δίσκου

SATA	Έως δύο μονάδες ύψους 1 ίντσας
SAS	Έως δύο προαιρετικές εσωτερικές μονάδες ύψους 1 ίντσας, με προαιρετική κάρτα ελεγκτή SAS
Μονάδα οπτικού δίσκου	Μονάδα DVD, ή συνδυασμού CD-RW/DVD σε φατνίο περιφερειακής μονάδας <b>ΣΗΜΕΙΩΣΗ:</b> Οι μονάδες DVD είναι μόνο για δεδομένα.
Μονάδα μνήμης flash USB	Μια προαιρετική μονάδα που προσομοιώνει μια μονάδα δισκέτας ή μια μονάδα σκληρού δίσκου.

---

## Συζευκτήρες

---

### Εξωτερικής πρόσβασης

#### Πίσω μέρος

Προσαρμογέας δικτύου	Δύο RJ-45 (για ενσωματωμένους προσαρμογείς δικτύου 1 Gigabit)
Πληκτρολόγιο τύπου PS/2	Μίνι DIN 6 ακίδων
Ποντίκι συμβατό με PS/2	Μίνι DIN 6 ακίδων
Σειριακός	9 ακίδων
USB	Δύο 4 ακίδων, συμβατές με USB 2.0
Οθόνη	VGA 15 ακίδων

#### Εμπρός μέρος

Οθόνη	VGA 15 ακίδων
USB	Δύο 4 ακίδων, συμβατές με USB 2.0

### Εσωτερικής πρόσβασης

Κανάλια SATA	Τρία 7 ακίδων
--------------	---------------

---

## Οθόνη

---

Τύπος οθόνης	Ενσωματωμένος ελεγκτής ATI ES1000 VGA
Μνήμη οθόνης	32MB DDR II

---

## Τροφοδοσία

---

### παροχή τροφοδοσίας AC

Ηλεκτρική ισχύς σε Watt	345 W
Τάση	100–240 VAC, 50/60 Hz
Μέγιστο ρεύμα εισροής	Κάτω από τυπικές συνθήκες γραμμής και πάνω από την περιοχή λειτουργίας περιβάλλοντος ολόκληρου του συστήματος, το ρεύμα εισροής μπορεί να αγγίξει τα 25 A για 10 ms ή λιγότερο.
Μπαταρία συστήματος	CR 2032 3,0 V λιθίου σε σχήμα νομίσματος

---

### Φυσικά χαρακτηριστικά

---

Ύψος	4,2 εκ. (1,68 ίντσες)
Μήκος	44,6 εκ. (17,6 ίντσες)
<b>Πλάτος</b>	
Με προαιρετική πρόσοψη μονάδας	57,6 εκ. (22,7 ίντσες)
Χωρίς προαιρετική πρόσοψη μονάδας	54,6 εκ. (21,5 ίντσες)
Βάρος (μέγιστη διαμόρφωση)	11,8 kg (26 λίβρες)

---

## Χαρακτηριστικά περιβάλλοντος λειτουργίας

---

**ΣΗΜΕΙΩΣΗ:** Για επιπλέον πληροφορίες σχετικά με τις περιβαλλοντικές μετρήσεις για συγκεκριμένες διαμορφώσεις συστήματος, επισκεφθείτε τη διεύθυνση [www.dell.com/environmental\\_datasheets](http://www.dell.com/environmental_datasheets).

### Θερμοκρασία

Λειτουργίας	10° έως 35°C (50° έως 95°F)
Αποθήκευσης	-40° έως 65°C (-40° έως 149°F)

### Σχετική υγρασία

Λειτουργίας	20% έως 80% (χωρίς συμπύκνωση) με μέγιστη βαθμίδα υγρασίας 10% ανά ώρα
Αποθήκευσης	5% έως 95% (χωρίς συμπύκνωση)

### Μέγιστη ταλάντευση

Λειτουργίας	0,26 G στα 5-350 Hz για 15 λεπτά
Αποθήκευσης	1,54 G στα 10-250 Hz για 15 λεπτά

### Μέγιστη δόνηση

Λειτουργίας	Ένας παλμός δόνησης στο θετικό τμήμα του άξονα z (ένας παλμός στην κάθε πλευρά του συστήματος) των 31 G για έως και 2,6 ms
Αποθήκευσης	Έξι διαδοχικά εκτελεσμένοι παλμοί δόνησης στο θετικό και αρνητικό τμήμα των αξόνων x, y και z (ένας παλμός στην κάθε πλευρά του συστήματος) των 71 G για έως και 2 ms

### Υψόμετρο

Λειτουργίας	-16 έως 3.048 μέτρα (-50 έως 10.000 πόδια)
Αποθήκευσης	-16 έως 10.600 μέτρα (-50 έως 35.000 πόδια)



Dell™ PowerEdge™  
Systemy R200

# Rozpoczęcie pracy z systemem



# Uwagi, ostrzeżenia i przestrogi



**UWAGA:** UWAGA oznacza ważną informację pozwalającą na lepsze wykorzystanie możliwości komputera.



**OSTRZEŻENIE:** OSTRZEŻENIE wskazuje na możliwość uszkodzenia sprzętu lub utraty danych i informuje o sposobie uniknięcia problemu.



**PRZESTROGA:** PRZESTROGA wskazuje na możliwość wystąpienia szkody materialnej oraz potencjalne niebezpieczeństwo obrażeń ciała lub śmierci.

---

**Informacje zawarte w tym dokumencie mogą ulec zmianie bez uprzedzenia.**

**© 2007 Dell Inc. Wszelkie prawa zastrzeżone.**

Zabrania się powielania w jakiegokolwiek postaci bez pisemnej zgody firmy Dell Inc.

Znaki towarowe użyte w tym tekście: *Dell*, logo firmy *Dell* oraz *PowerEdge* są znakami towarowymi firmy Dell Inc.; *Intel*, *Pentium* oraz *Celeron* są zarejestrowanymi znakami towarowymi, a *Core* jest znakiem towarowym firmy Intel Corporation; *Microsoft*, *Windows* oraz *Windows Server* są albo znakami towarowymi, albo zarejestrowanymi znakami towarowymi firmy Microsoft Corporation w Stanach Zjednoczonych i/lub w innych krajach; *Red Hat* jest zarejestrowanym znakiem towarowym firmy Red Hat, Inc.; *SUSE* jest zarejestrowanym znakiem towarowym firmy Novell Inc. w Stanach Zjednoczonych i innych krajach.

W tym dokumencie mogą być także użyte inne znaki i nazwy towarowe w odniesieniu do podmiotów posiadających prawa do znaków i nazw lub ich produktów. Firma Dell Inc. nie rości sobie praw własności do jakichkolwiek znaków towarowych i nazw handlowych, których nie jest właścicielem.

Model SVP

Sierpień 2007

Nr ref. PT177

Wersja A00

# Funkcje systemu

Sprzęt i funkcje oprogramowania zainstalowane w zestawie komputerowym:

- obudowa montowana w stelażu 1U/1S z podporą na szyny statyczne i wysuwane.



**UWAGA:** Informacje dotyczące procesora można znaleźć, używając programu konfiguracji systemu. Patrz „Korzystanie w programie konfiguracji systemu” w *Podręczniku użytkownika sprzętu*.

- Jeden z procesorów:
  - Intel® Celeron®
  - Intel Pentium® Dual-Core™
  - Intel Core 2 Duo™
  - Dual-Core Intel Xeon® Processor 3000 Series
  - Dual-Core Intel Xeon® Processor 3200 Series.
- Pamięć DDR2 SDRAM o minimalnej pojemności 512 MB i częstotliwości 667 lub 800 MHz z możliwością rozszerzenia do maksymalnie 8 GB poprzez zainstalowanie kombinacji niebuforowanych modułów pamięci o pojemności 512 MB, 1 GB lub 2 GB w czterech gniazdach modułów pamięci na płycie systemowej.
- Jedna z opcji instalowania karty wystającej:
  - jedno gniazdo rozszerzeń PCIe na kartę x8 o pełnej wysokości i połówkowej długości oraz jedno gniazdo PCIe na kartę o pełnej wysokości i połówkowej długości ze złączem do karty x8, ale możliwością podłączenia karty x4,
  - jedno gniazdo rozszerzeń PCI-X na 64-bitową kartę o pełnej wysokości, połówkowej długości i częstotliwości 133 MHz oraz jedno gniazdo rozszerzeń PCIe na kartę x8 o pełnej wysokości i połówkowej długości, zawierające złącze dla opcjonalnej karty kontrolera zdalnego dostępu (RAC).
- Jeden 3,5 calowy napęd CD, DVD lub napęd combo CD-RW/DVD we wnęce na napęd peryferyjny.
- Obsługa następujących konfiguracji wewnętrznych dysków twardych:
  - maksymalnie dwa wewnętrzne 1-calowe dyski twarde SATA ze zintegrowanymi kontrolerami dysku,
  - maksymalnie dwa wewnętrzne 1-calowe szeregowo podłączone dyski twarde SCSI (SAS) z opcjonalną kartą kontrolera SAS.
- Opcjonalny kontroler zdalnego dostępu do zdalnego zarządzania systemami. Ta opcja wymaga wystającej karty z obsługą złączy PCI-X i PCIe RAC.
- Opcjonalny napęd USB typu flash emuluje napęd dyskietek lub dysk twardy.
- Zasilacz o mocy 345 W.

- Dwie zintegrowane karty sieciowe Gigabit Ethernet, obsługujące prędkość transmisji danych 10 Mb/s, 100-Mb/s i 1000 Mb/s.
- Dwa wentylatory chłodzące płytę systemową, jeden wentylator chłodzący zasilacz i jeden opcjonalny wentylator PCI dla systemów z kontrolerem SAS/RAID.
- Szeregowe złącze do obsługi przekierowania konsoli.
- Funkcje zabezpieczeń, w tym wykrywanie naruszenia obudowy oraz blokada na zamek na opcjonalnej osłonie.
- Obwód/oprogramowanie zarządzania systemami monitorujący krytyczne napięcia w systemie i temperatury.
- Złącza umieszczone na panelu tylnym obejmują złącze klawiatury, grafiki, myszy, dwa złącza USB i dwa złącza kart NIC.
- Złącza umieszczone na panelu przednim obejmują jedno VGA i dwa złącza USB. Więcej informacji o poszczególnych funkcjach można znaleźć w sekcji „Specyfikacja techniczna” na stronie 80.


System zawiera następujące oprogramowanie:

- Program do konfiguracji systemu umożliwiający obejrzenie i zmianę informacji o konfiguracji systemu. Więcej informacji znaleźć można w rozdziale „Korzystanie z programu konfiguracji systemu” w *Podręczniku użytkownika sprzętu*.
- Udoskonalone funkcje zabezpieczeń, obejmujące hasła systemowe oraz konfiguracji, są dostępne w ramach programu konfiguracji systemu.
- Sterowniki grafiki umożliwiające wyświetlanie aplikacji w trybach wysokiej rozdzielczości.
- Oprogramowanie do zarządzania systemami oraz dyski CD z dokumentacją.


## Obsługiwane systemy operacyjne

- Microsoft® Windows Server® 2008 Web, Standard oraz Enterprise Wersje (32-bitowe x86) (*o ile dostępne*)
- Microsoft Windows Server 2008 Web, Standard, Small Business Server (Premium i Standard), oraz wersje Enterprise (x64) (*o ile dostępne*)
- Microsoft Windows Server 2003 Web, Standard, Small Business Server (Premium i Standard), oraz wersje Enterprise (32-bitowe x86) (SP1 i SP2)
- Microsoft Windows Server 2003, wersje Standard i Enterprise (x64)
- Microsoft Windows Server 2003 R2 Standard, Small Business Server (Premium i Standard), oraz wersje Enterprise (32-bitowe x86)
- Microsoft Windows Server 2003, wersje R2 Standard i Enterprise (x64)
- Red Hat® Enterprise Linux ES (wersja 4 i 5) (x86\_32)
- Red Hat Enterprise Linux ES (wersja 4 i 5) (x86\_32)
- SUSE® Linux Enterprise Server 9 (SP2 lub nowszy) (x86\_64)
- SUSE Linux Enterprise Server 10 (x86\_64)

## Inne przydatne informacje

 **PRZESTROGA: Przewodnik z informacjami o produkcie zawiera ważne wskazówki dotyczące bezpieczeństwa oraz przepisy prawne. Informacje dotyczące gwarancji mogą być zamieszczone w tym dokumencie lub dostarczone jako oddzielny dokument.**

- *Instrukcja instalacji stelażu* lub *Przewodnik instalacji stelażu* dostarczony wraz ze stelażem opisuje sposób instalacji systemu na stelażu.
- *Podręcznik użytkownika sprzętu* zawiera informacje o funkcjach systemu i opis sposobów rozwiązywania problemów zaistniałych podczas użytkowania systemu, a także instrukcje dotyczące instalacji lub wymiany elementów systemu. *Podręcznik użytkownika sprzętu* jest dostępny na płycie CD dostarczonej wraz z systemem lub na stronie internetowej **support.dell.com**.
- Płyta CD dołączona do systemu zawiera dokumentację i narzędzia do konfiguracji systemu oraz zarządzania nim.
- Dokumentacja dołączona do oprogramowania do zarządzania systemem opisuje funkcje, wymagania instalacyjne i podstawowe działanie oprogramowania.
- Dokumentacja systemu operacyjnego opisuje, w jaki sposób zainstalować (w razie konieczności), skonfigurować oraz użytkować oprogramowanie systemu operacyjnego.


- Dokumentacja elementów sprzętu komputerowego zakupionych osobno zawiera informacje dotyczące konfiguracji i instalacji tych opcji.
- Czasem wraz z systemem dostarczane są aktualizacje, opisujące zmiany w oprogramowaniu systemowym i/lub dokumentacji.
  -  **UWAGA:** Należy zawsze sprawdzać, czy pojawiły się nowe aktualizacje na stronie **support.dell.com** i czytać informacje o aktualizacjach, ponieważ często pojawiają się one tam wcześniej niż w innych dokumentach.
- Dane o wersji lub pliki readme mogą być dołączone do systemu w celu dostarczenia informacji o uaktualnieniach wprowadzonych w ostatniej chwili do systemu, dokumentacji lub zaawansowanych technicznie materiałów referencyjnych, przeznaczonych dla doświadczonych użytkowników lub personelu technicznego.


## Uzyskiwanie pomocy technicznej

Jeżeli nie rozumieją Państwo procedur opisanych w tym podręczniku lub jeśli system nie działa zgodnie z oczekiwaniami, proszę się zapoznać z *Podręcznikiem użytkownika sprzętu*.

Dostępne są również szkolenia i certyfikaty firmy Dell Enterprise - proszę odwiedzić stronę internetową **www.dell.com/training** w celu uzyskania dalszych informacji. Ta usługa może nie być dostępna we wszystkich lokalizacjach.

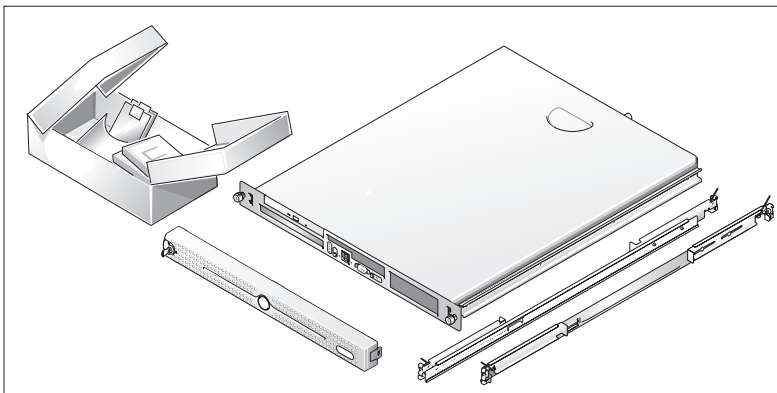
## Instalacja i konfiguracja

 **PRZESTROGA:** Przed wykonaniem poniższej procedury należy przeczytać instrukcje dotyczące bezpieczeństwa oraz ważne informacje prawne zamieszczone w *Przewodniku z informacjami o produkcji* i zastosować się do nich.

 **PRZESTROGA:** Za każdym razem, gdy konieczne jest podniesienie systemu, należy skorzystać z pomocy drugiej osoby. Aby uniknąć obrażeń, nie należy próbować podnosić systemu samodzielnie.

Ta sekcja opisuje czynności, które należy wykonać podczas konfigurowania systemu po raz pierwszy.

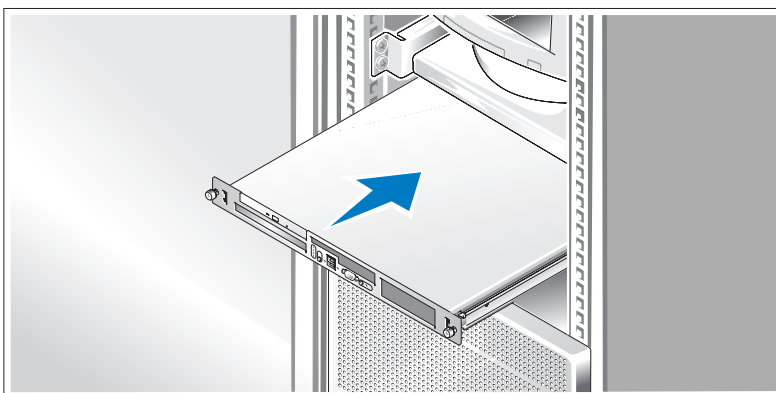
## Rozpakowanie zestawu komputerowego



- 1 Rozpakuj komputer i zidentyfikuj jego poszczególne elementy.

Zachowaj wszystkie opakowania na wypadek, gdyby były później potrzebne.

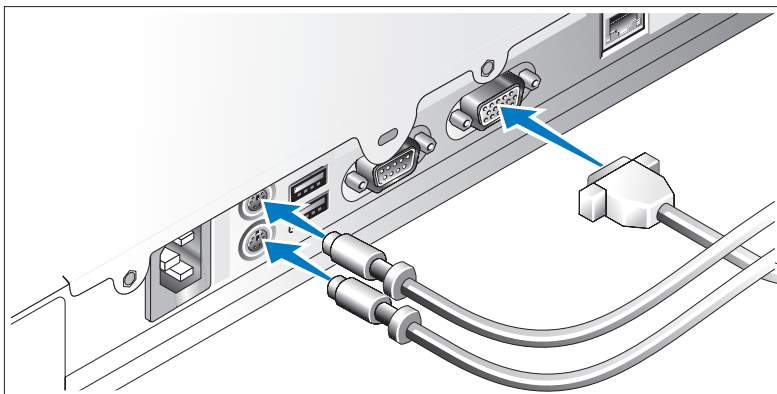
## Instalowanie prowadnic i systemu w szelaku



- 2 Po przeczytaniu „Instrukcji dotyczących bezpieczeństwa” przedstawionych w dokumentacji instalacyjnej szelaku przeznaczonego dla systemu, zainstaluj na szelaku prowadnice i system.

W celu uzyskania instrukcji dotyczących montowania zestawu komputerowego na szelaku należy przejrzeć dokumentację montowania szelaku.

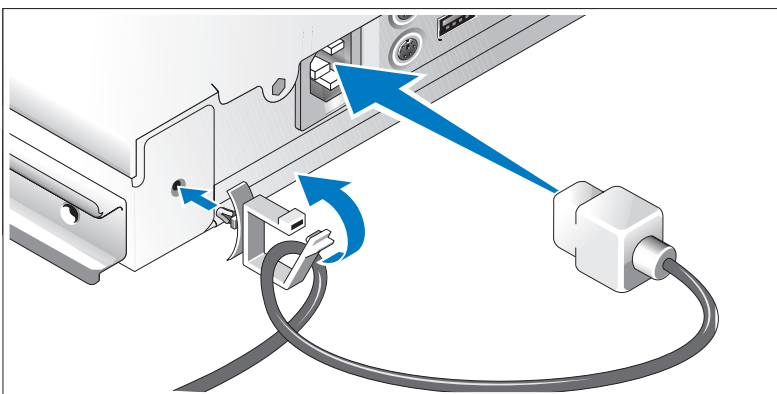
## Podłączanie klawiatury, myszy i monitora



- 3** Podłącz klawiaturę, mysz i monitor (opcjonalnie).

Złącza w tylnej części komputera oznaczone są ikonami wskazującymi, który kabel należy podłączyć do każdego złącza. Należy upewnić się, że dokręcone są śruby na złączu kabla monitora (o ile występują).

## Podłączanie do zasilania

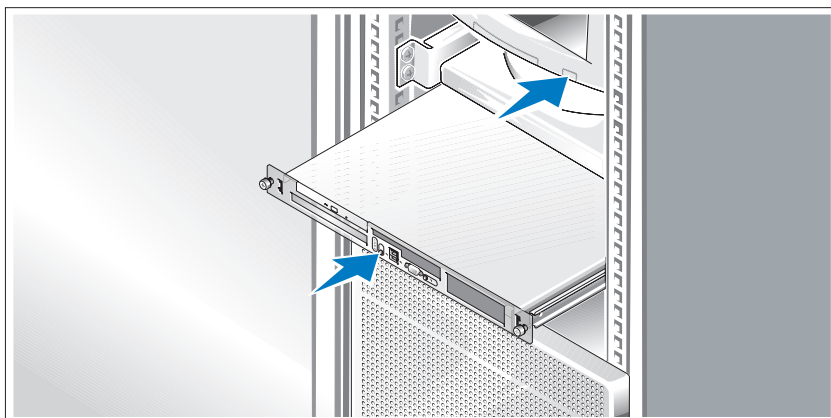


- 4** Podłącz kabel (kable) zasilania systemu do komputera. Zamocuj zacisk podtrzymujący kabel w tylnej części komputera, przełóż kabel przez zacisk w przedstawiony sposób i zaciśnij zacisk.

- 5** Teraz podłącz drugą końcówkę kabla do uziemionego gniazdka elektrycznego lub innego źródła zasilania, np. do zasilacza bezprzerwowego (UPS) lub jednostki rozdziału zasilania (PDU).



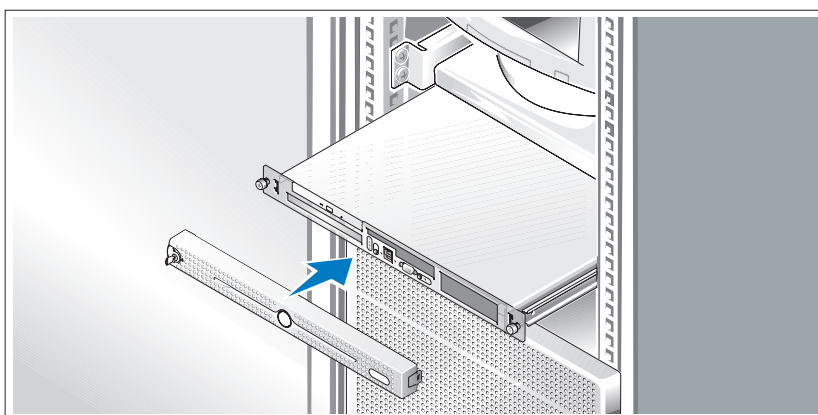
## Włączanie komputera



- 6** Włącz komputer i monitor (opcjonalnie).

Naciśnij przyciski zasilania systemu i monitora. Powinny zaświecić się wskaźniki zasilania. Proszę wyregulować ustawienia monitora aż do uzyskania odpowiedniego obrazu.

## Montaż osłony



- 7** Zamontuj osłonę (opcjonalnie).

# Skonfiguruj system operacyjny

W przypadku zakupienia systemu operacyjnego zainstalowanego fabrycznie, zapoznaj się z dokumentacją systemu operacyjnego dostarczoną wraz z systemem. Aby po raz pierwszy zainstalować system operacyjny, zapoznaj się z dokumentacją dostarczoną wraz z systemem operacyjnym. Zanim zaczniesz instalację sprzętu lub oprogramowania, które nie zostały zakupione wraz z systemem, upewnij się, że system operacyjny jest zainstalowany.

## Specyfikacja techniczna

---

### Processor

---

Typ procesora	Processor One Intel <sup>®</sup> Celeron <sup>®</sup> lubprocesor One Intel Core <sup>™</sup> 2 Duo lubprocesor One Intel Pentium <sup>®</sup> Dual-Core lubprocesor Dual-Core Intel Xeon <sup>®</sup> 3000 Sequence lubprocesor Quad-Core Intel Xeon 3200 Sequence
---------------	---

### Prędkość magistrali przedniej

Intel Celeron	min. 800 MHz
Intel Pentium Dual-Core	min. 800 MHz
Intel Core 2 Duo	min. 800 MHz
Dual-Core Intel Xeon 3000 Sequence	min. 1333 MHz
Quad-Core Intel Xeon 3200 Sequence	min. 1066 MHz

### Wewnętrzna pamięć podręczna

Intel Celeron	512 KB
Intel Pentium Dual-Core	min. 1 MB
Intel Core 2 Duo	min. 2 MB
Dual-Core Intel Xeon 3000 Sequence	min. 4 MB
Quad-Core Intel Xeon 3200 Sequence	min. 2 x 4 MB (8 MB)

---

## Magistrale rozszerzeń

---

Typ magistral PCI-X, PCIe

### Gniazda rozszerzeń - dwie opcjonalne karty nośne

Karta nośna 1

PCIe Jedno gniazdo PCIe na kartę x8 o pełnej wysokości i połówkowej długości

PCIe Jedno gniazdo na kartę x4 o pełnej wysokości i połówkowej długości umieszczone w złączu na kartę x8

Karta nośna 2

PCI-X Jedno gniazdo PCI-X na 64-bitową kartę o pełnej wysokości, połówkowej długości i częstotliwości 133 MHz

PCIe Jedno gniazdo PCIe na kartę x8 o pełnej wysokości i połówkowej długości

---

## Pamięć

---

Architektura Maksymalnie cztery niebuforowane moduły pamięci DDR2 SDRAM o częstotliwości 677/800 MHz z ECC

Gniazda modułów pamięci Cztery gniazda 240-stykowe

Pojemność modułów pamięci 512 MB, 1 GB lub 2 GB

Min. pojemność pamięci RAM 512 MB (jeden moduł 512 MB)

Maks. pojemność pamięci RAM 8 GB

---

## Napędy

---

### Dyski twarde

SATA Maksymalnie dwa napędy o wysokości 1 cala

SAS Maksymalnie dwa opcjonalne wewnętrzne napędy o wysokości 1 cala z opcjonalną kartą kontrolera SAS

Napęd optyczny DVD lub napęd combo CD-RW/DVD we wnęce na napęd peryferyjny

**UWAGA:** Urządzenia DVD są przeznaczone tylko dla danych.

Napęd USB typu flash Jeden napęd optyczny, który emuluje napęd dyskietek lub dysk twardy

---

## Złącza

---

### Dostępne z zewnątrz

#### Tylnie

Karta sieciowa	Dwa złącza RJ-45 (dla zintegrowanych kart sieciowych o pojemności 1 GB)
Klawiatura typu PS/2	6-stykowy miniaturowy DIN
Mysz kompatybilna z PS/2	6-stykowy miniaturowy DIN
Szeregowe	9 stykowe
USB	Dwa 4-stykowe, kompatybilne z USB 2.0
Grafika	15 stykowa karta VGA

#### Przednie

Grafika	15 stykowa karta VGA
USB	Dwa 4-stykowe, kompatybilne z USB 2.0

### Dostępny od wewnątrz

kanały SATA	trzy 7-stykowe
-------------	----------------

---

## Grafika

---

Typ grafiki	Zintegrowany kontroler ATI ES1000 VGA
Pamięć grafiki	32 MB DDR II

---

## Zasilanie

---

### Zasilacz prądu zmiennego

Moc	345 W
Napięcie	100–240 VAC, 50/60 Hz
Maksymalne natężenie prądu przy włączeniu	Przy typowym zasilaniu i w całym dozwolonym zakresie warunków pracy systemu natężenie prądu przy włączeniu może osiągnąć 25 A na zasilacz przez 10 ms lub krócej.
Bateria systemowa	Litowa bateria pastylkowa CR 2032 o napięciu 3,0 V

---

## Cechy fizyczne

---

Wysokość	4,2 cm (1,68 cala)
Szerokość	44,6 cm (17,6 cala)

### Głębokość

Z opcjonalną osłoną	57,6 cm (22,7 cala)
Bez opcjonalnej osłony	54,6 cm (21,5 cala)
Ciężar (konfiguracja maksymalna)	11,8 kg (26 funtów)

---

## Warunki otoczenia

---

**UWAGA:** W celu uzyskania dodatkowych informacji o warunkach otoczenia przewidzianych dla poszczególnych konfiguracji systemu proszę odwiedzić stronę internetową [www.dell.com/environmental\\_datasheets](http://www.dell.com/environmental_datasheets)

### Temperatura

Podczas eksploatacji	Od 10° do 35°C (od 50° do 95°F)
Podczas przechowywania	od -40° do 65°C (od -40° do 149°F)

### Wilgotność względna

Podczas eksploatacji	Od 20% do 80% (bez kondensacji) przy maksymalnym gradiente wilgotności wynoszącym 10% na godzinę
Podczas przechowywania	Od 5% do 95% (przy braku kondensacji)

### Maksymalne natężenie wibracji

Podczas eksploatacji	0,26 G przy częstotliwości 5 – 350 Hz przez 15 min
Podczas przechowywania	1,54 G przy częstotliwości 10 – 250 Hz przez 15 min

### Maksymalne wstrząsy

Podczas eksploatacji	Jeden wstrząs na dodatniej osi Z (jeden wstrząs po każdej stronie systemu) o sile 31 G przez maksymalnie 2,6 ms
Podczas przechowywania	Sześć kolejnych wstrząsów na dodatniej i ujemnej stronie osi X, Y, Z (jeden wstrząs po każdej stronie systemu) o sile 71 G przez maksymalnie 2 ms

### Wysokość n.p.m.

Podczas eksploatacji	od -16 do 3048 m (od -50 do 10,000 stóp)
Podczas przechowywania	Od -16 do 10,600 m (od -50 do 35,000 stóp)



Dell™ PowerEdge™

Системы R200

# Начало работы с системой



## Примечания, замечания и предупреждения



**ПРИМЕЧАНИЕ:** Подзаголовок ПРИМЕЧАНИЕ указывает на важную информацию, которая поможет использовать компьютер более эффективно.



**ВНИМАНИЕ:** Подзаголовок ВНИМАНИЕ указывает на возможность повреждения оборудования или потери данных и объясняет, как этого избежать.



**ПРЕДУПРЕЖДЕНИЕ: ПРЕДОСТЕРЕЖЕНИЕ** указывает на потенциальную опасность повреждения, получения травм или угрозу для жизни.

---

**Информация в этом документе может быть изменена без предварительного уведомления.**  
© Корпорация Dell Inc. , 2007. Все права защищены.

Воспроизведение любой части данного документа любым способом без письменного разрешения корпорации Dell Inc. строго воспрещается.

Ниже перечислены товарные знаки, использованные в этом документе. *Dell*, логотип *DELL* и *PowerEdge* являются товарными знаками корпорации Dell Inc.; *Intel*, *Pentium*, и *Celeron* являются зарегистрированными товарными знаками и *Core* является товарным знаком корпорации Intel Corporation; *Microsoft*, *Windows* и *Windows Server* являются товарными знаками или зарегистрированными товарными знаками корпорации Microsoft Corporation в США и/или других странах; *Red Hat* является зарегистрированным товарным знаком корпорации Red Hat, Inc.; *SUSE* является зарегистрированным товарным знаком корпорации Novell Inc. в США и других странах.

Остальные товарные знаки и торговые наименования могут использоваться в этом документе для обозначения компаний, заявляющих права на товарные знаки и наименования, или продуктов этих компаний. Корпорация Dell Inc. не заявляет прав ни на какие товарные знаки и наименования, кроме собственных.

Модель SVP

Август 2007 г.

P/N PT177

Ред. A00



# Компоненты системы

Ниже перечислены основные характеристики аппаратного и программного обеспечения системы.

- Корпус для установки в стойку высотой 1U/1P с поддержкой статических и скользящих направляющих.



**ПРИМЕЧАНИЕ:** Воспользуйтесь программой настройки системы, чтобы просмотреть информацию о процессоре. См. раздел “Использование программы настройки системы” *Руководства по эксплуатации оборудования.*

- Один из следующих процессоров:
  - Intel® Celeron®
  - Intel Pentium® Dual-Core™
  - Intel Core 2 Duo™
  - Двухъядерный процессор Intel Xeon серии 3000.
  - Четырехъядерный процессор Intel Xeon серии 3200.
- Память DDR2 SDRAM с частотой 667 МГц и объемом не менее 512 Мб, а также с возможностью наращивания до 8 Гб путем установки в четырех гнездах для модулей памяти на системной плате небуферизированных модулей памяти с коррекцией ошибок объемом 512 Мб, 1 Гб или 2 Гб.
- Один из следующих вариантов надстроечных плат:
  - Один разъем расширения полной высоты и половинной длины для 8-канальной платы PCIe и один разъем расширения полной высоты и половинной длины для 8-канальной платы PCIe с возможностью поддержки 4-канальных плат.
  - Один 64-разрядный разъем расширения PCI-X полной высоты и половинной длины с частотой 133 МГц и один 8-канальный разъем расширения PCIe полной высоты и половинной длины с разъемом для дополнительной платы контроллера удаленного доступа.
- Один 3,5-дюймовый дисковод компакт-дисков, дисковод DVD или комбинированное устройство CD-RW/DVD в периферийном отсеке дисковода.
- Поддержка следующих конфигураций внутренних жестких дисков:
  - один или два внутренних жестких диска SATA высотой 1 дюйм со встроенными дисковыми контроллерами;
  - один или два внутренних жестких диска Serial-Attached SCSI (SAS) высотой 1 дюйм с дополнительной платой контроллера SAS.
- Дополнительный контроллер удаленного доступа для удаленного управления системой. Эта возможность требует надстроечной платы с поддержкой разъемов контроллера удаленного доступа PCI-X и PCIe.
- Дополнительное USB-устройство флэш-памяти, которое эмулирует дисковод гибких дисков или жесткий диск.

- Один блок питания мощностью 345 Вт.
- Два встроенных сетевых адаптера Gigabit Ethernet, поддерживающих передачу данных со скоростью 10 Мбит/с, 100-Мбит/с и 1000 Мбит/с.
- Два вентилятора для охлаждения системы, один вентилятор для охлаждения блока питания и один дополнительный вентилятор шины PCI для систем, оснащенных контроллером SAS/RAID.
- Последовательный разъем для поддержки перенаправления консоли.
- Средства обеспечения безопасности, включая определение вскрытия корпуса и ключ блокировки дополнительной лицевой панели.
- Программное обеспечение / схема управления системой, контролирующая критические напряжения и температуры.
- Разъемы на задней панели, в том числе разъемы клавиатуры, видеоадаптера, мыши, последовательного порта, два USB-разъема и два разъема сетевых интерфейсных плат.
- Разъемы на передней панели, в том числе один разъем VGA и два разъема USB. Более подробную информацию об отдельных компонентах см. в разделе “Технические характеристики” на стр. 94.

С системой поставляется следующее программное обеспечение:

- Программа настройки системы System Setup для просмотра и изменения информации о конфигурации системы. Дополнительную информацию об этой программе см. в разделе “Использование программы настройки системы” *Руководства по эксплуатации оборудования.*
- Программа настройки системы предоставляет расширенные возможности защиты, включая системный пароль и пароль программы настройки.
- Видеодрайверы для отображения многих прикладных программ в режимах с высоким разрешением.
- Компакт-диски с документацией и программным обеспечением для управления системой.

## Поддержка операционных систем


- Microsoft® Windows Server® 2008 Web, Standard Edition и Enterprise (32-разрядная x86) Edition (если доступна)
- Microsoft Windows Server 2008 Web, Standard Edition, Small Business Server (Premium Edition и Standard Edition) и Enterprise (x64) Edition (если доступна)
- Microsoft Windows Server 2003 Web, Standard Edition, Small Business Server (Premium Edition и Standard Edition) и Enterprise (32-разрядная x86) Edition (SP1 и SP2)
- Microsoft Windows Server 2003 Standard Edition и Enterprise (x64) Edition
- Microsoft Windows Server 2003 R2 Standard Edition, Small Business Server (Premium Edition и Standard Edition), и Enterprise (32-разрядная x86) Edition
- Microsoft Windows Server 2003 R2 Standard Edition и Enterprise (x64) Edition
- Red Hat® Enterprise Linux ES (версии 4 и 5) (x86\_32)
- Red Hat Enterprise Linux ES (версии 4 и 5) (x86\_64)
- SUSE® Linux Enterprise Server 9 (SP2 или более поздняя версия) (x86\_64)
- SUSE Linux Enterprise Server 10 (x86\_64)

## Дополнительная полезная информация



**ПРЕДУПРЕЖДЕНИЕ:** В документе *Информационное руководство по продуктам* приведена важная информация о безопасности, а также нормативная информация. Гарантийная информация может включаться в состав данного документа или быть представлена в отдельном документе.

- Документ *Rack Installation Instructions* (Инструкции по установке в стойку) или *Rack Installation Guide* (Руководство по установке в стойку), поставляемые со стойкой, описывают процедуру монтажа системы в стойку.
- В документе *Руководство пользователя оборудования* предоставляется информация о характеристиках системы и описан порядок устранения неисправностей системы и установки или замены ее компонентов. Руководство *Hardware Owner's Manual* можно найти на компакт-дисках, поставляемых вместе с системой или на веб-сайте [support.dell.com](http://support.dell.com).
- На компакт-дисках, поставляемых вместе с системой, содержатся программные средства для настройки системы и управления ею, а также соответствующая документация.
- В документации по программному обеспечению для управления системой описаны функции, требования, процедура установки программного обеспечения и основная работа с ним.


- Документация по операционной системе содержит описание установки (при необходимости), настройки и использования ОС.
- Документация по другим приобретенным отдельно компонентам содержит информацию о настройке и установке этих компонентов.
- Иногда к системе прилагаются обновления документов для предоставления описания изменений, внесенных в систему, программное обеспечение и/или в документацию.
  -  **ПРИМЕЧАНИЕ:** Рекомендуется регулярно проверять наличие обновлений на веб-сайте **support.dell.com** и в первую очередь изучать содержащуюся в них информацию, поскольку зачастую она обладает более высоким приоритетом по отношению к информации в других документах.
- В комплект поставки могут включаться заметки о выпуске или файлы Readme, содержащие описание последних обновлений и изменений системы или документации, а также дополнительную справочную техническую информацию, предназначенной для опытных пользователей и технических специалистов.


## Порядок получения технической поддержки

В случае непонимания приведенной в настоящем руководстве процедуры или неправильной работы системы см. документ *Руководство пользователя оборудования*.

С программой обучения и сертификации Enterprise Training & Certification корпорации Dell можно ознакомиться на веб-сайте **www.dell.com/training**. Эта услуга доступна не во всех регионах.

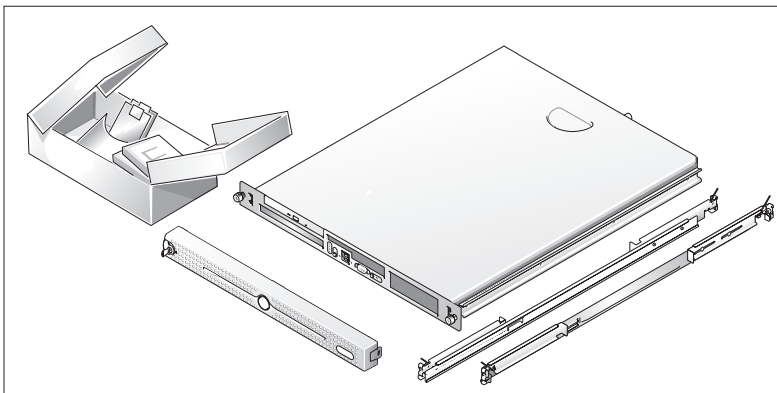
## Установка и настройка

 **ПРЕДУПРЕЖДЕНИЕ:** Перед выполнением описанных ниже процедур ознакомьтесь с инструкциями по технике безопасности и важной нормативной информацией в документе *Информационное руководство по продуктам*.

 **ПРЕДУПРЕЖДЕНИЕ:** Для поднятия системы необходимо прибегнуть к помощи других лиц. Во избежание телесных повреждений не пытайтесь поднимать систему самостоятельно.

В данном разделе описываются действия по первоначальной установке системы.

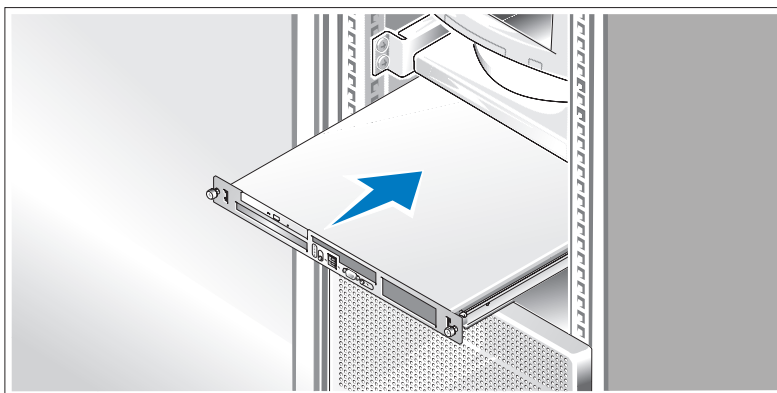
## Распаковка системы



- 1 Распакуйте систему и идентифицируйте каждый компонент.

Сохраните все упаковочные материалы, так как они могут понадобиться в дальнейшем.

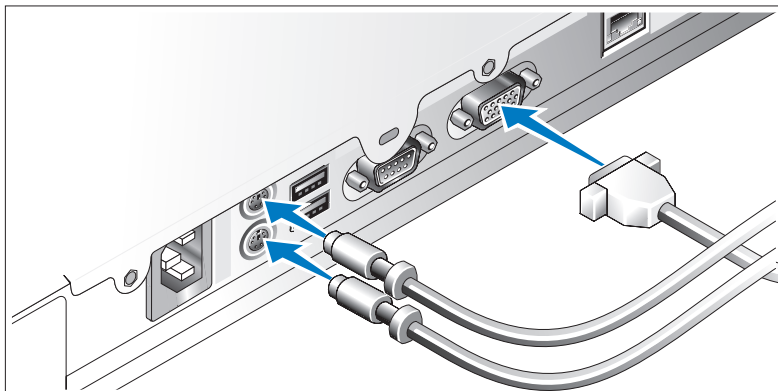
## Установка направляющих кронштейнов и системы в стойку



- 2 Ознакомьтесь с “Инструкциями по технике безопасности”, представленными в документации по установке системы в стойку, а затем установите направляющие и систему в стойку.

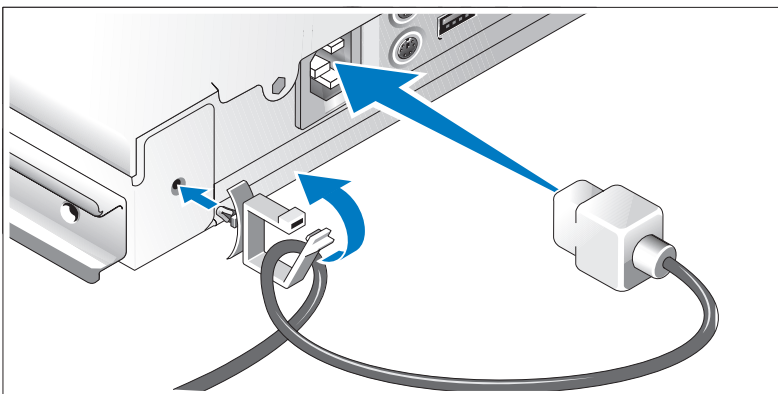
Инструкции по монтажу системы в стойку можно найти в документации по монтажу в стойку.

## Подключение клавиатуры, мыши и монитора



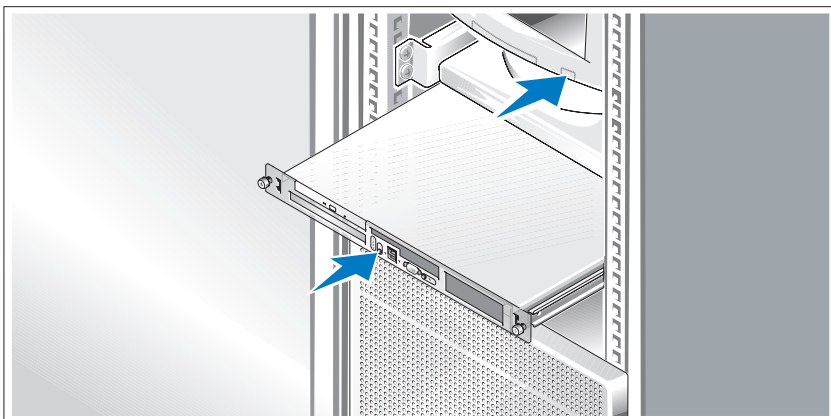
- 3** Подключите клавиатуру, мышь и монитор (дополнительный).  
Разъемы на задней панели системы снабжены значками, позволяющими определить правильное подключение кабелей. На разъем кабеля монитора необходимо затянуть винты (если они имеются).

## Подключение питания



- 4** Подсоедините шнуры питания к системе. Прикрепите фиксирующий зажим кабеля к задней панели системы, проведите кабель через фиксирующий зажим, как показано на рисунке, и закройте зажим.
- 5** Подключите другой конец шнура к заземленной розетке или отдельному источнику питания, например, к источнику бесперебойного питания или блоку распределения питания.

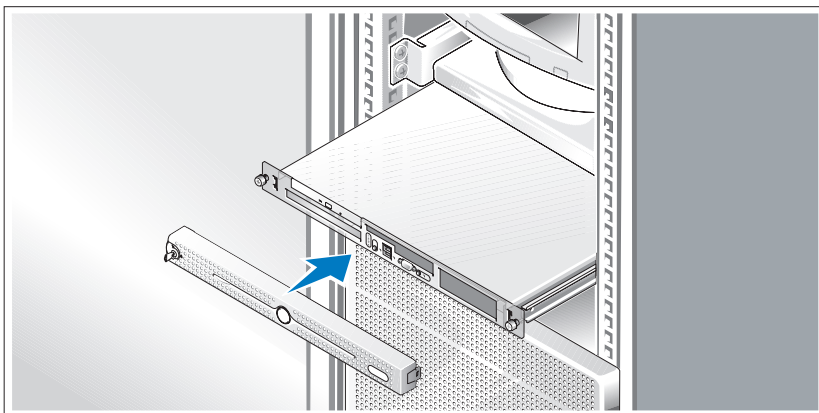
## Включение системы



- 6** Включите систему и монитор (дополнительный).

Нажмите кнопки питания на системе и мониторе. Должны включиться индикаторы питания. С помощью элементов управления монитора отрегулируйте качество изображения.

## Установка лицевой панели



- 7** Установите лицевую панель (дополнительную).

# Завершение установки операционной системы

Если компьютер приобретен с предустановленной операционной системой, см. соответствующую документацию, поставляемую вместе с компьютером. Описание первоначальной установки операционной системы см. в документации, прилагаемой к операционной системе. Операционная система должна быть установлена до установки аппаратного или программного обеспечения, которое не было приобретено вместе с системой.

## Технические характеристики

---

### Процессор

---

Тип процессора	Один процессор Intel® Celeron® или Один процессор Intel Core™ 2 Duo или Один двухъядерный процессор Intel Pentium® или Двухъядерный процессор Intel Xeon® серии 3000 или Четырехъядерный процессор Intel Xeon серии 3200
----------------	--

### Частота фронтальной шины

Intel Celeron	минимум 800 МГц
Intel Pentium Dual-Core	минимум 800 МГц
Intel Core 2 Duo	минимум 800 МГц
Двухъядерный процессор Intel Xeon серии 3000	минимум 1333 МГц
Четырехъядерный процессор Intel Xeon серии 3200	минимум 1066 МГц

### Внутренний кэш

Intel Celeron	512 Кб
Intel Pentium Dual-Core	Не менее 1 Мб
Intel Core 2 Duo	Не менее 2 Мб
Двухъядерный процессор Intel Xeon серии 3000	Минимум 4 Мб
Четырехъядерный процессор Intel Xeon серии 3200	Минимум 2x4 Мб (8 Мб)



---

## Шины расширения

---

Тип шины	PCI-X, PCIe
----------	-------------

### Разъемы расширения — две дополнительные надстроечные платы

#### Надстроечная плата 1

PCIe	Один 8-канальный разъем PCIe полной высоты и половинной длины
PCIe	Один 4-канальный разъем PCIe полной высоты и половинной длины, установленный на 8-канальном разьеме

#### Надстроечная плата 2

PCI-X	Полной высоты и половинной длины 64-разрядные разъемы PCI-X с тактовой частотой 133 МГц
PCIe	Один 8-канальный разъем PCIe полной высоты и половинной длины

---

## Память

---

Архитектура	До четырех небуферизированных модулей памяти DDR2 SDRAM с тактовой частотой 677/800 МГц и коррекцией ошибок
Разъемы для модулей памяти	Четыре 240-контактных
Емкость модулей памяти	512 Мб, 1 Гб или 2 Гб
Минимальный объем оперативной памяти	512 Мб (один модуль емкостью 512 Мб)
Максимальный объем оперативной памяти	8 Гб

---

## Накопители

---

### Жесткие диски

SATA	Один или два диска высотой 1 дюйм
SAS	Один или два дополнительных внутренних диска высотой 1 дюйм с дополнительной платой контроллера SAS
Дисковод оптических дисков	DVD или комбинированный CD-RW/DVD в периферийном отсеке <b>ПРИМЕЧАНИЕ:</b> Дисководы DVD предназначены только для данных.
USB-устройство флэш-памяти	Один дополнительный накопитель, который эмулирует дисковод гибких дисков или жесткий диск

---

## Разъемы

---

### Внешние

#### Задняя панель

Сетевой адаптер	Два разъема RJ-45 (для встроенных сетевых адаптеров с пропускной способностью 1 гигабит)
Разъем для клавиатуры с интерфейсом PS/2	6-контактный разъем mini-DIN
Разъем для мыши с интерфейсом PS/2	6-контактный разъем mini-DIN
Последовательный	9-контактные
USB	Два 4-контактных, совместимых с USB 2.0
Видео	15-контактный VGA

#### Передняя панель

Видео	15-контактный VGA
USB	Два 4-контактных, совместимых с USB 2.0

### Внутренние

Каналы SATA	Три 7-контактных
-------------	------------------

---

## Видео

---

Тип видео	Встроенный контроллер ATI ES1000 VGA
Видеопамять	DDR II емкостью 32 Мб

---

## Электропитание

---

### Блок питания переменного тока

Мощность	345 Вт
Напряжение	100–240 В переменного тока, 50/60 Гц
Максимальный бросок тока	В условиях стандартного электропитания и нормальной окружающей среды системы бросок тока может достигать не более 25 А в течение не более 10 мс.
Системный аккумулятор	Круглый литиевый CR 2032, 3,0 В

---

## Физические характеристики

---

Высота	4.2 см (1.68 дюйма)
Ширина	44,6 см (17,6 дюймов)
<b>Длина</b>	
С необязательной лицевой панелью	57.6 см (22.7 дюйма)
Без необязательной лицевой панели	54.6 см (21.5 дюйма)
Масса (макс. конфигурация)	11.8 кг

---

## Требования к окружающей среде

---

**ПРИМЕЧАНИЕ:** Дополнительную информацию о параметрах окружающей среды для определенной конфигурации системы см. на веб-узле [www.dell.com/environmental\\_datasheets](http://www.dell.com/environmental_datasheets).

### Температура

Рабочая	от 10° до 35°C
Хранение	от -40 до 65 °C

### Относительная влажность

При работе	от 20% до 80% (без конденсации) с максимальным изменением влажности на 10% в час
Хранение	5% – 95 % (без конденсации)

### Максимальная вибрация

Рабочий режим	0,26 g при частоте 5–350 Гц в течение 15 минут
Режим хранения	1,54 g при частоте 10–250 Гц в течение 15 минут

### Максимальная ударная нагрузка

Рабочий режим	Один ударный импульс 31 g длительностью не более 2,6 мс в положительном направлении по оси z (по одному импульсу с каждой стороны системы)
Режим хранения	Шесть последовательных ударных импульсов 71 g длительностью не более 2 мс в положительном и отрицательном направлениях по осям x, y и z (по одному импульсу с каждой стороны системы).

### Высота над уровнем моря

Рабочий режим	от -16 до 3 048 м
Режим хранения	от -16 до 10 600 м



Sistemas Dell™  
PowerEdge™ R200

# Procedimientos iniciales con el sistema



# Notas, avisos y precauciones



**NOTA:** una NOTA proporciona información importante que le ayudará a utilizar mejor el ordenador.



**AVISO:** un AVISO indica la posibilidad de daños en el hardware o la pérdida de datos, e informa de cómo evitar el problema.



**PRECAUCIÓN:** un mensaje de PRECAUCIÓN indica el riesgo de daños materiales, lesiones o incluso la muerte.

---

**La información contenida en este documento puede modificarse sin previo aviso.  
© 2007 Dell Inc. Todos los derechos reservados.**

Queda estrictamente prohibida la reproducción de este documento en cualquier forma sin la autorización por escrito de Dell Inc.

Marcas comerciales utilizadas en este texto: *Dell*, el logotipo de *DELL* y *PowerEdge* son marcas comerciales de Dell Inc.; *Intel*, *Pentium* y *Celeron* son marcas comerciales registradas y *Core* es una marca comercial de Intel Corporation; *Microsoft*, *Windows* y *Windows Server* son marcas comerciales o marcas comerciales registradas de Microsoft Corporation en los Estados Unidos o en otros países; *Red Hat* es una marca comercial registrada de Red Hat, Inc.; *SUSE* es una marca comercial registrada de Novell Inc. en los Estados Unidos y en otros países.

Otras marcas y otros nombres comerciales pueden utilizarse en este documento para hacer referencia a las entidades que los poseen o a sus productos. Dell Inc. renuncia a cualquier interés sobre la propiedad de marcas y nombres comerciales que no sean los suyos.

Modelo SVP

Agosto de 2007

N/P PT177

Rev. A00

# Componentes del sistema

Los principales componentes de hardware y software del sistema son:

- Chasis montable en rack 1U/1S que admite rieles estáticos y rieles deslizantes.
  - ✍ **NOTA:** utilice el programa de configuración del sistema para visualizar la información del procesador. Consulte "Uso del programa de configuración del sistema" en el *Manual del propietario del hardware*.
- Uno de los procesadores siguientes:
  - Intel® Celeron®
  - Intel Pentium® de doble núcleo
  - Intel Core 2 Duo™
  - Procesador Intel Xeon® de doble núcleo serie 3000
  - Procesador Intel Xeon de cuatro núcleos serie 3200
- Un mínimo de 512 MB de memoria SDRAM DDR2 a 667 o 800 MHz, ampliable a un máximo de 8 GB mediante la instalación de combinaciones de módulos de memoria ECC sin búfer de 512 MB, 1 GB o 2 GB en los cuatro zócalos de módulo de memoria de la placa base.
- Una de las siguientes opciones de tarjeta vertical:
  - Una ranura de expansión PCIe x8 de altura completa y media longitud, y una ranura de expansión PCIe de altura completa y media longitud con un conector x8, pero con capacidad x4.
  - Una ranura de expansión PCI-X de 64 bits a 133 MHz, de altura completa y media longitud, y una ranura de expansión PCIe x8 de altura completa y media longitud, que incluye un conector para una tarjeta controladora de acceso remoto (RAC) opcional.
- Una unidad de CD, DVD o CD-RW/DVD combinada de 3,5 pulgadas en un compartimiento para unidades periféricas.
- Compatibilidad con las siguientes configuraciones de unidad de disco interna:
  - Hasta dos unidades de disco duro SATA internas de 1 pulgada de altura con las controladoras de unidad integradas.
  - Hasta dos unidades de disco duro internas SCSI de conexión serie (SAS) opcionales de 1 pulgada de altura con una tarjeta controladora SAS opcional.

- Controladora de acceso remoto opcional para la administración remota de sistemas. Para esta opción se requiere una tarjeta vertical compatible con conectores RAC PCI-X y PCIe.
- La unidad flash USB opcional emula una unidad de disquete o de disco duro.
- Una fuente de alimentación de 345 W.
- Dos adaptadores de red Ethernet Gigabit integrados que admiten velocidades de transferencia de datos de 10 Mbps, 100 Mbps y 1 000 Mbps.
- Dos ventiladores de refrigeración del sistema, un ventilador de refrigeración de la fuente de alimentación y un ventilador de PCI opcional para sistemas que disponen de una controladora RAID SAS.
- Conector serie para admitir la redirección de consola.
- Funciones de seguridad, como por ejemplo, detección de intrusión en el chasis y cerradura en el embellecedor opcional.
- Circuitos/software de administración de sistemas que supervisan las temperaturas y los voltajes del sistema críticos.
- En el panel posterior se incluyen el conector para teclado, el conector de vídeo, el conector para ratón, el conector serie, dos conectores USB y dos conectores de NIC.
- En el panel frontal se incluyen un conector VGA y dos conectores USB. Para obtener más información sobre componentes específicos, consulte “Especificaciones técnicas” en la página 108.

El software siguiente está incluido en el sistema:

- Un programa de configuración del sistema para ver y cambiar información de configuración del sistema. Para obtener más información, consulte “Uso del programa de configuración del sistema” en el *Manual del propietario del hardware*.
- Funciones de seguridad mejoradas, entre las que se incluyen una contraseña del sistema y una contraseña de configuración, disponibles mediante el programa de configuración del sistema.
- Controladores de vídeo para visualizar programas de aplicación en modos de alta resolución.
- Software de administración de sistemas y CD de documentación.



## Sistemas operativos admitidos

- Microsoft® Windows Server® 2008 Web Edition, Standard Edition y Enterprise (x86 de 32 bits) Edition (*si está disponible*)
- Microsoft Windows Server 2008 Web Edition, Standard Edition, Small Business Server (Premium Edition y Standard Edition) y Enterprise (x64) Edition (*si está disponible*)
- Microsoft Windows Server 2003 Web Edition, Standard Edition, Small Business Server (Premium Edition y Standard Edition) y Enterprise (x86 de 32 bits) Edition (SP1 y SP2)
- Microsoft Windows Server 2003 Standard Edition y Enterprise (x64) Edition
- Microsoft Windows Server 2003 R2 Standard Edition, Small Business Server (Premium Edition y Standard Edition) y Enterprise (x86 de 32 bits) Edition
- Microsoft Windows Server 2003 R2 Standard Edition y Enterprise (x64) Edition
- Red Hat® Enterprise Linux ES (versiones 4 y 5) (x86\_32)
- Red Hat Enterprise Linux ES (versiones 4 y 5) (x86\_64)
- SUSE® Linux Enterprise Server 9 (SP2 o posterior) (x86\_64)
- SUSE Linux Enterprise Server 10 (x86\_64)

## Otra información útil



**PRECAUCIÓN:** la *Guía de información del producto* contiene información importante sobre seguridad y normativas. La información sobre la garantía puede estar incluida en este documento o constar en un documento aparte.

- En los documentos *Instrucciones de instalación del rack* o *Guía de instalación del rack* incluidos con el rack se describe cómo instalar el sistema en un rack.
- En el *Manual del propietario del hardware* se proporciona información sobre los componentes del sistema y se describe cómo solucionar problemas del sistema e instalar o sustituir componentes. El *Manual del propietario del hardware* está disponible en los CD incluidos con el sistema o en [support.dell.com](http://support.dell.com).

- Los CD que se facilitan con el sistema proporcionan documentación y herramientas para configurar y administrar el sistema.
- En la documentación del software de administración de sistemas se describen las funciones, los requisitos, la instalación y el funcionamiento básico del software.
- En la documentación del sistema operativo se describe cómo instalar (si es necesario), configurar y utilizar el software del sistema operativo.
- En la documentación de los componentes adquiridos por separado se incluye información para configurar e instalar las opciones correspondientes.
- Algunas veces, con el sistema se incluyen actualizaciones que describen los cambios realizados en el sistema, en el software o en la documentación.
  - ✎ **NOTA:** compruebe si hay actualizaciones en [support.dell.com](http://support.dell.com) y, si las hay, léalas antes de proceder a la instalación, puesto que a menudo sustituyen la información contenida en otros documentos.
- Es posible que se incluyan notas de la versión o archivos Léame para proporcionar actualizaciones de última hora relativas al sistema o a la documentación, o material de consulta técnica avanzada destinado a técnicos o usuarios experimentados.


## Obtención de asistencia técnica

Si no comprende algún procedimiento descrito en esta guía o si el sistema no funciona del modo esperado, consulte el *Manual del propietario del hardware*.

Tiene a su disposición el servicio de formación y certificación Dell para empresas. Para obtener más información, visite [www.dell.com/training](http://www.dell.com/training).

Es posible que este servicio no se ofrezca en todas las regiones.

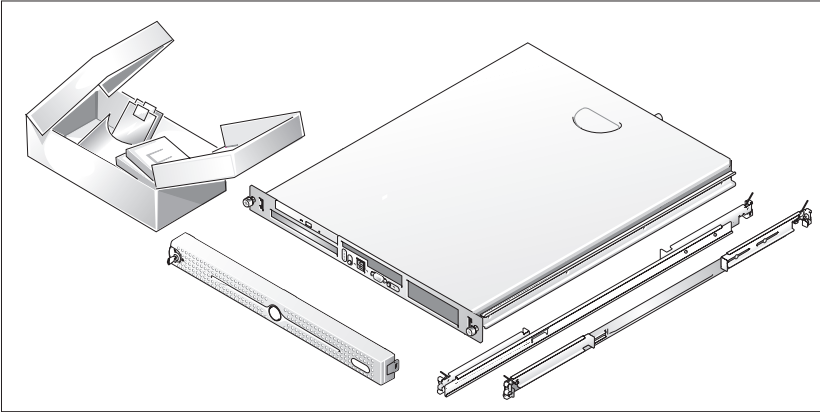
## Instalación y configuración

 **PRECAUCIÓN:** antes de realizar el procedimiento siguiente, lea y siga las instrucciones de seguridad y la información importante sobre normativas incluidas en la *Guía de información del producto*.

 **PRECAUCIÓN:** siempre que necesite levantar el sistema, pida la ayuda de otros. Con el fin de evitar lesiones personales, no intente mover el sistema usted solo.

En esta sección se describen los pasos para configurar el sistema por primera vez.

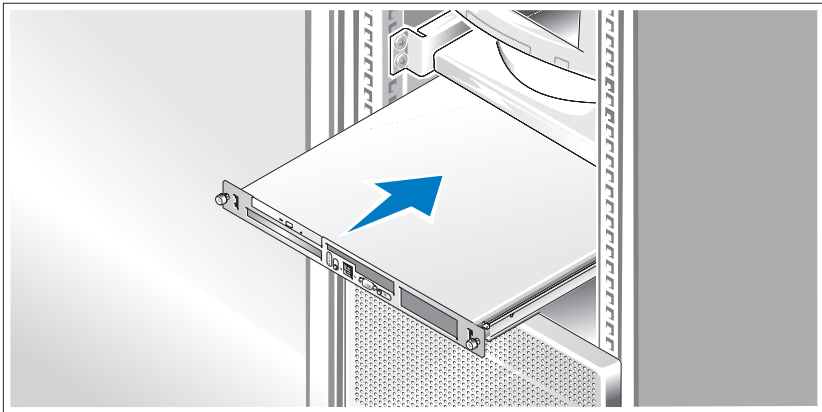
## Desembalaje del sistema



- 1 Desembale el sistema e identifique cada elemento.

Guarde el material de embalaje por si lo necesita más adelante.

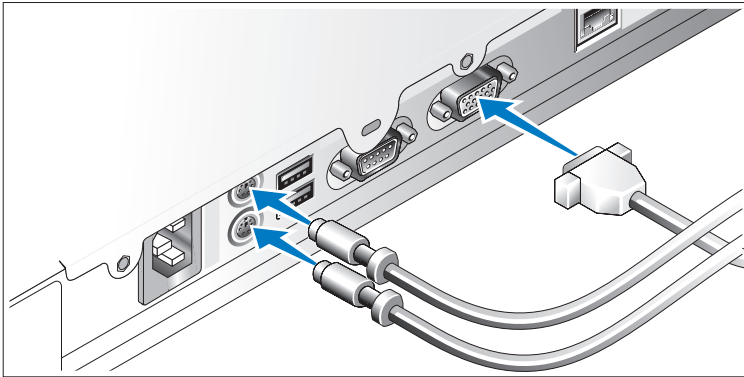
## Instalación de los rieles y del sistema en un rack



- 2 Después de leer las instrucciones de seguridad incluidas en la documentación del sistema relativa a la instalación del rack, instale los rieles y el sistema en el rack.

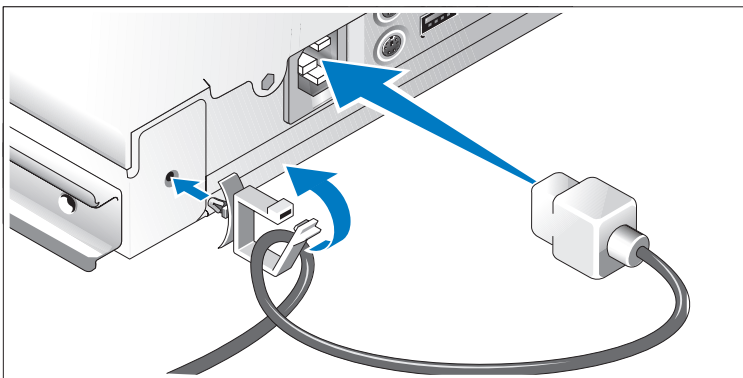
Consulte la documentación de instalación del rack para obtener instrucciones sobre la instalación del sistema en un rack.

## Conexión del teclado, el ratón y el monitor



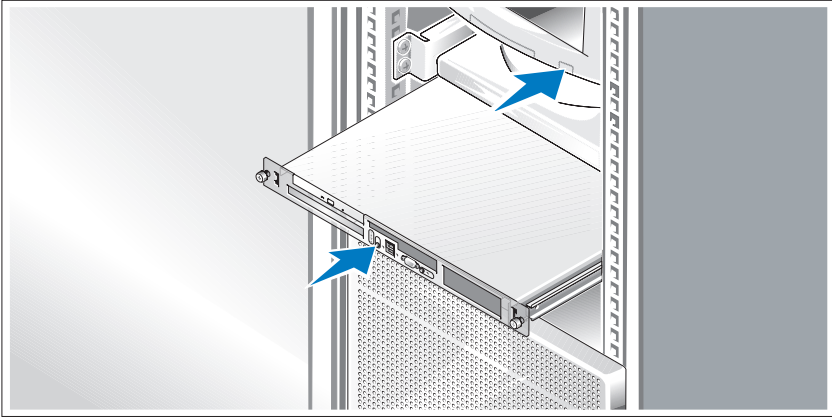
- 3 Conecte el teclado, el ratón y el monitor (opcional).  
Los conectores de la parte posterior del sistema incluyen iconos que indican qué cable debe enchufarse en cada conector. Asegúrese de apretar los tornillos (si los hay) del conector del cable del monitor.

## Conexión de la alimentación



- 4 Conecte los cables de alimentación al sistema. Fije el gancho de retención del cable a la parte posterior del sistema, pase el cable por el gancho tal como se muestra en la ilustración y, a continuación, ciérralo.
- 5 Conecte el otro extremo del cable a una toma eléctrica con conexión a tierra o a otra fuente de energía, como por ejemplo un sistema de alimentación ininterrumpida (SAI) o una unidad de distribución de alimentación (PDU).

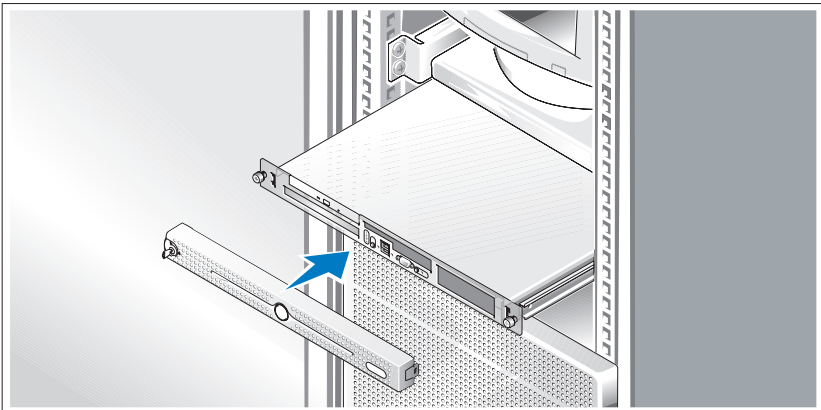
## Encendido del sistema



- 6** Encienda el sistema y el monitor (opcional).

Presione el botón de encendido del sistema y del monitor. Los indicadores luminosos de alimentación deberían encenderse. Ajuste los controles del monitor hasta que la imagen mostrada sea satisfactoria.

## Instalación del embellecedor



- 7** Instale el embellecedor (opcional).

# Finalización de la instalación del sistema operativo

Si ha adquirido un sistema operativo preinstalado, consulte la documentación del sistema operativo que se suministra con el sistema. Para instalar un sistema operativo por primera vez, consulte la documentación que se entrega con el sistema operativo. Asegúrese de que el sistema operativo está instalado antes de instalar hardware o software no adquirido con el sistema.

## Especificaciones técnicas

---

### Procesador

---

Tipo de procesador	Un procesador Intel® Celeron® O bien: Un procesador Intel Core™ 2 Duo O bien: Un procesador Intel Pentium® de doble núcleo O bien: Un procesador Intel Xeon® de doble núcleo secuencia 3000 O bien: Un procesador Intel Xeon de cuatro núcleos secuencia 3200
--------------------	---

### Velocidad del bus frontal

Intel Celeron	800 MHz como mínimo
Intel Pentium de doble núcleo	800 MHz como mínimo
Intel Core 2 Duo	800 MHz como mínimo
Intel Xeon de doble núcleo secuencia 3000	1 333 MHz como mínimo
Intel Xeon de cuatro núcleos secuencia 3200	1 066 MHz como mínimo

### Memoria caché interna

Intel Celeron	512 KB
Intel Pentium de doble núcleo	1 MB como mínimo
Intel Core 2 Duo	2 MB como mínimo

---

**Procesador (continuación)**

---

Intel Xeon de doble núcleo secuencia 3000	4 MB como mínimo
Intel Xeon de cuatro núcleos secuencia 3200	2 x 4 MB (8 MB) como mínimo

---

**Buses de expansión**

---

Tipo de bus	PCI-X, PCIe
<b>Ranuras de expansión para dos tarjetas verticales opcionales</b>	
Tarjeta vertical 1	
PCIe	Una ranura PCIe x8 de altura completa y media longitud
PCIe	Una ranura PCIe x4 de altura completa y media longitud situada en un conector x8
Tarjeta vertical 2	
PCI-X	Una ranura PCI-X de 64 bits a 133 MHz de altura completa y media longitud
PCIe	Una ranura PCIe x8 de altura completa y media longitud

---

**Memoria**

---

Arquitectura	Hasta cuatro módulos de memoria SDRAM DDR2 sin búfer a 677 o 800 MHz con ECC
Zócalos de módulo de memoria	Cuatro de 240 patas
Capacidades de módulo de memoria	512 MB, 1 GB o 2 GB
RAM mínima	512 MB (un módulo de 512 MB)
RAM máxima	8 GB

---

## Unidades

---

### Unidades de disco duro

SATA	Hasta dos unidades de 1 pulgada de altura
SAS	Hasta dos unidades internas de 1 pulgada de altura opcionales con una tarjeta controladora SAS opcional
Unidad óptica	Una unidad de DVD o CD-RW/DVD combinada en un compartimiento para unidades periféricas <b>NOTA:</b> los dispositivos de DVD son sólo de datos.
Unidad flash USB	Una unidad opcional que emula una unidad de disquete o de disco duro

---

## Conectores

---

### Acceso externo

#### Parte posterior

Adaptador de red	Dos RJ-45 (para adaptadores de red de 1 gigabit integrados)
Teclado de tipo PS/2	Miniconector DIN de 6 patas
Ratón compatible con PS/2	Miniconector DIN de 6 patas
Serie	9 patas
USB	Dos de 4 patas compatibles con USB 2.0
Vídeo	VGA de 15 patas

#### Parte frontal

Vídeo	VGA de 15 patas
USB	Dos de 4 patas compatibles con USB 2.0

### Acceso interno

Canales SATA	Tres de 7 patas
--------------	-----------------



---

**Vídeo**

---

Tipo de vídeo	Controladora VGA ATI ES1000 integrada
Memoria de vídeo	DDR II de 32 MB

---

**Alimentación**

---

**Fuente de alimentación de CA**

Potencia	345 W
Voltaje	100–240 V CA, 50/60 Hz
Corriente de conexión máxima	En condiciones normales de línea y en todo el ambiente del rango operativo del sistema, la corriente de la conexión puede alcanzar los 25 A durante 10 ms o menos.
Batería del sistema	Batería de tipo botón de litio de 3,0 V CR2032

---

**Características físicas**

---

Altura	4,2 cm
Anchura	44,6 cm

**Profundidad**

Con embellecedor opcional	57,6 cm
Sin embellecedor opcional	54,6 cm
Peso (configuración máxima)	11,8 kg

---

## Especificaciones ambientales

---

**NOTA:** para obtener información adicional sobre medidas ambientales relativas a configuraciones de sistema específicas, visite la página web [www.dell.com/environmental\\_datasheets](http://www.dell.com/environmental_datasheets).

### Temperatura

En funcionamiento	De 10 a 35 °C
En almacenamiento	De -40 a 65 °C

### Humedad relativa

En funcionamiento	Del 20 al 80% (sin condensación) con una gradación de humedad máxima del 10% por hora
En almacenamiento	Del 5 al 95% (sin condensación)

### Vibración máxima

En funcionamiento	0,26 G a 5–350 Hz durante 15 minutos
En almacenamiento	1,54 G a 10–250 Hz durante 15 minutos

### Impacto máximo

En funcionamiento	Un choque en el sentido positivo del eje z (un choque en cada lado del sistema) de 31 G durante un máximo de 2,6 ms
En almacenamiento	Seis choques ejecutados consecutivamente en el sentido positivo y negativo de los ejes x, y y z (un choque en cada lado del sistema) de 71 G durante un máximo de 2 ms

### Altitud

En funcionamiento	De -16 a 3 048 m
En almacenamiento	De -16 a 10 600 m

מידות פיזיות	
גובה	4.2 ס"מ (1.68 אינץ')
רוחב	44.6 ס"מ (17.6 אינץ')
<b>עומק</b>	
עם לוח קדמי אופציונלי	57.6 ס"מ (22.7 אינץ')
ללא לוח קדמי אופציונלי	54.6 ס"מ (21.5 אינץ')
משקל (תצורה מרבית)	11.8 ק"ג (26 ליברות)

**תנאי סביבה**

**הערה: לקבלת מידע נוסף על מידות סביבתיות עבור תצורות מערכת ספציפיות, ראה [www.dell.com/environmental\\_datasheets](http://www.dell.com/environmental_datasheets).**

<b>טמפרטורה</b>	
הפעלה	10° עד 35°C (50° עד 95°F)
אחסון	מינוס 40° עד 65°C (מינוס 40° עד 149°F)
<b>לחות יחסית</b>	
הפעלה	20% עד 80% (ללא עיבוי) עם שינוי לחות הדרגתי מרבי של 10% בשעה
אחסון	5% עד 95% (ללא עיבוי)
<b>רטט מרבי</b>	
הפעלה	0.26 G ב-5 – 350 הרץ במשך 15 דקי
אחסון	1.54 G ב-5 – 350 הרץ במשך 15 דקי
<b>זעזוע מרבי</b>	
הפעלה	פעימות זעזוע אחת בציר Z חיובי (פעימה אחת בכל צד של המערכת) בעצמה של 31 G למשך 2.6 אלפיות שנייה לכל היותר
אחסון	שש פעימות זעזוע המופעלות בזו אחר זו בצירי x, y, z החיוביים והשליליים (פעימה אחת בכל צד של המערכת) בעצמה של 71 G למשך 2 אלפיות שנייה לכל היותר
<b>גובה</b>	
הפעלה	מינוס 16 עד 3,048 מטר (מינוס 50 עד 10,000 רגל)
אחסון	מינוס 16 עד 10,600 מטר (מינוס 50 עד 35,000 רגל)

---

## מחברים

---

### נגישות חיצונית

#### גב

שני RJ-45 (למתאמי רשת משולבים 1 גייגה-בתים)	מתאם רשת
mini-DIN בעל שישה פינים	מקלדת בסגנון PS/2
mini-DIN בעל שישה פינים	עכבר תואם PS/2
תשעה פינים	טורי
שניים של ארבעה פינים, תואמי USB 2.0	USB
VGA של 15 פינים	וידאו

#### חזית

VGA של 15 פינים	וידאו
שניים של ארבעה פינים, תואמי USB 2.0	USB

### נגישות פנימית

שלושה של שבעה פינים	ערוצי SATA
---------------------	------------

---

## וידאו

---

בקר ATI ES1000 VGA משולב	סוג וידאו
32 מגה-בתים DDR II	זיכרון וידאו

---

## מתח

---

### ספק כוח AC (ז"ח)

345 ואט	הספק חשמלי בוואטים
100-240 וולט AC, 50/60 הרץ	מתח חשמלי
בתנאי קו רגילים ובטווח הפעלה בתנאי סביבה של המערכת כולה, הזרם הנכנס עשוי להגיע ל-25 אמפר ל-10 אלפיות שניה, או פחות.	זרם נכנס מקסימאלי
סוללת ליתיום 3.0 וולט CR 2032	סוללת מערכת

<b>אפיקי הרחבה</b>	
PCIe, PCI-X	סוג אפיק
<b>חריצי הרחבה – שני כרטיסים מוגבהים אופציונליים</b>	
	הגבהה 1
חריץ PCIe אחד בגובה מלא, חצי אורך, בעל 8 מסלולים	PCIe
חריץ PCIe אחד בגובה מלא, חצי אורך, בעל 4 מסלולים הממוקמים במחבר בעל 8 חריצים	PCIe
	הגבהה 2
חריץ PCI-X אחד, גובה מלא, חצי אורך, 64 סיביות, 133 מגה-הרץ	PCI-X
חריץ PCIe אחד בגובה מלא, חצי אורך, בעל 8 מסלולים	PCIe

<b>זיכרון</b>	
עד ארבעה מודולי זיכרון SDRAM, 677/800 מגה-הרץ unbuffered DDR2 עם ECC	ארכיטקטורה
ארבעה שקעים של 240 פינים	שקעים של מודולי זיכרון
512 מגה-בתים, 1 גיגה-בתים או 2 גיגה בתים	קיבלת מודולי זיכרון
512 מגה-בתים (מודול אחד של 512 מגה-בתים)	זיכרון RAM מינימלי
8 גיגה-בתים	זיכרון RAM מרבי

<b>כוננים</b>	
	<b>כוננים קשיחים</b>
עד שני כוננים בגובה 1 אינץ'	SATA
עד שני כוננים פנימיים אופציונליים בגובה 1 אינץ' עם כרטיס בקרה SAS אופציונלי	SAS
DVD או CD-RW/DVD משולב בתא כוננים היקפי <b>הערה:</b> התקני DVD כוללים נתונים בלבד.	כונן אופטי
כונן USB Flash אופציונלי שמדמה כונן תקליטוניים או כונן קשיח.	כונן USB flash

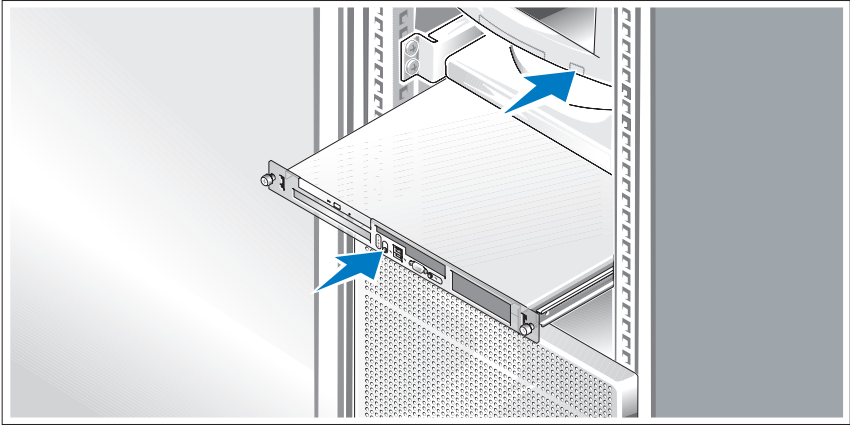
# השלמת הגדרת מערכת ההפעלה

אם רכשת מערכת הפעלה מותקנת מראש, עיין בתיעוד המצורף למערכת. כדי להתקין מערכת הפעלה בפעם הראשונה, עיין בתיעוד הנלווה למערכת ההפעלה. ודא שמערכת ההפעלה מותקנת לפני התקנת רכיבי חומרה ותוכנות שלא נרכשו עם המחשב.

## מפרטים טכניים

מעבד	
מעבד Intel® Celeron® אחד	סוג מעבד
או	
מעבד Intel Core™ 2 Duo	
או	
מעבד Intel Pentium® ליבה כפולה	
או	
מעבד ליבה כפולה Intel Xeon® 3000 Sequence	
או	
מעבד ארבע ליבות Intel Xeon 3200 Sequence	
	מהירות האפיק שבחלק הקדמי
מינימום 800 מגה-הרץ	Intel Celeron
מינימום 800 מגה-הרץ	Intel Pentium ליבה כפולה
מינימום 800 מגה-הרץ	Intel Core 2 Duo
מינימום 1333 מגה-הרץ	מעבד ליבה כפולה
	Intel Xeon 3000 Sequence
מינימום 1066 מגה-הרץ	מעבד ארבע ליבות
	Intel Xeon 3200 Sequence
	מטמון פנימי
512 קילו-בתים	Intel Celeron
לפחות 1 מגה-בתים	Intel Pentium ליבה כפולה
לפחות 2 מגה-בתים	Intel Core 2 Duo
מינימום 4 מגה-בתים	מעבד ליבה כפולה
	Intel Xeon 3000 Sequence
מינימום 4x2 מגה-בתים (8 מגה-בתים)	מעבד ארבע ליבות
	Intel Xeon 3200 Sequence

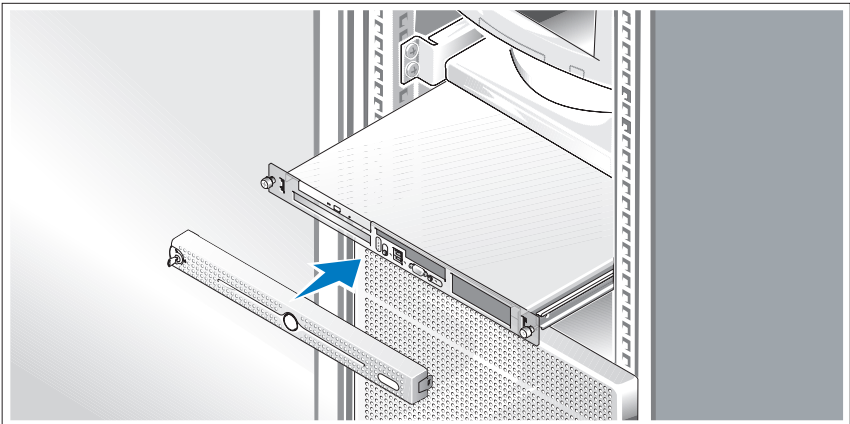
## הדלקת המערכת



6 הדלק את המערכת ואת הצג (אופציונלי).

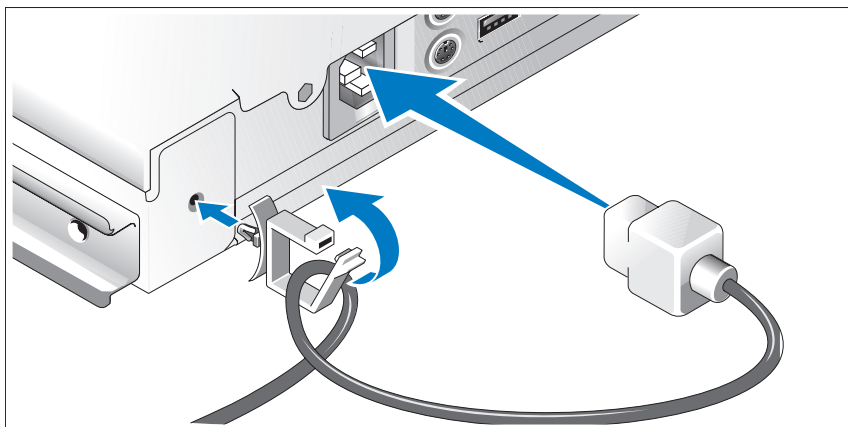
לחץ על מתג ההפעלה במערכת ובצג. מחווני צריכת החשמל אמורים לדלוק. כוונן את בקרי הצג, עד שהתמונה המוצגת תהיה לשביעות רצונך.

## התקנת הלוח הקדמי



7 התקן את הלוח הקדמי (אופציונלי).

## חיבור החשמל

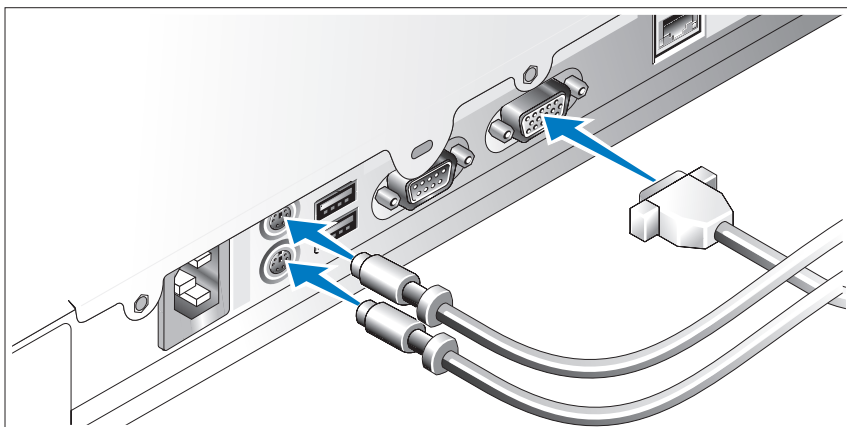


4 חבר את כבלי החשמל של המערכת למערכת. הצמד את מהדק החזקת הכבל לחלקה האחורי של המערכת, העבר את הכבל דרך מהדק החזקת הכבל כפי שמוצג באיור, וסגור את המהדק.

5 חבר את הקצה השני של הכבל לשקע חשמלי מוארק או למקור מתח נפרד, כגון מערכת אל-פסק (UPS) או יחידת חלוקת מתח (PDU).



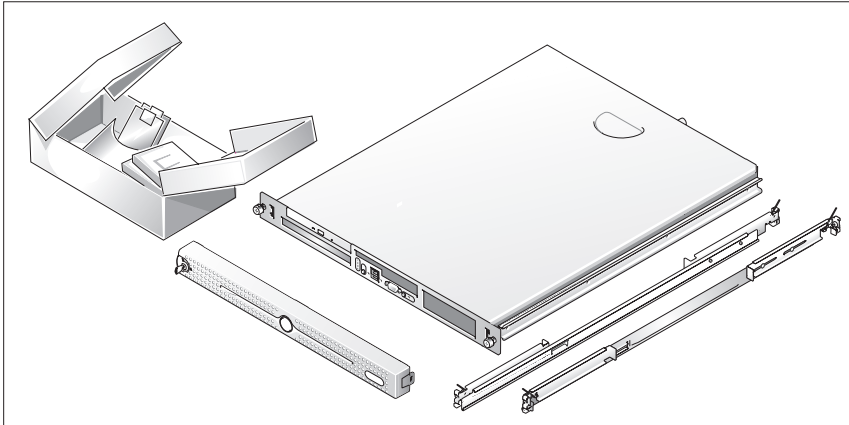
## חיבור המקלדת, העכבר והצג



3 חבר את המקלדת, העכבר והצג (אופציונלי).

ליד המתברים בחלק האחורי של המערכת ישנם סמלים המציינים איזה כבל יש להכניס לתוך כל מחבר. הקפד להדק את הברגים (אם יש) במחבר כבל הצג.

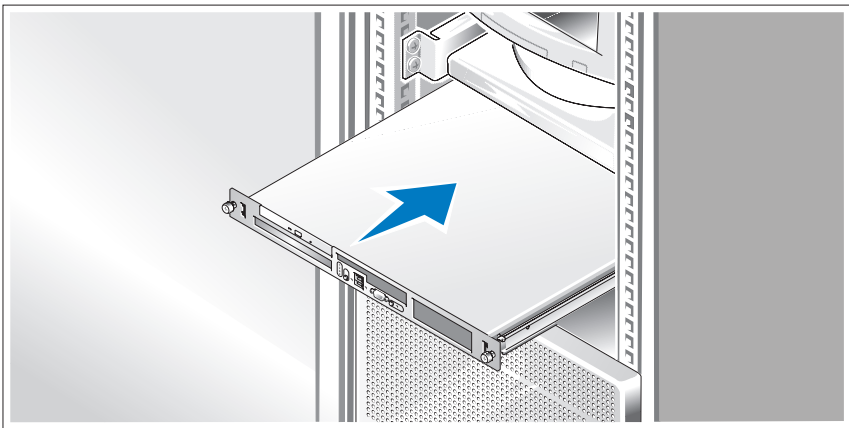
## הסרת המערכת מהאריזה



1 הוצא את המערכת וזהה את כל הפריטים.

שמור את כל חומרי האריזה למקרה שתזדקק להם מאוחר יותר.


## התקנת המסילות והמערכת במעמד



2 לאחר שקראת את "הוראות הבטיחות" בתיעוד של התקנת המעמד המצורף למערכת, התקן את המסילות ואת המערכת במעמד.

לקבלת הוראות להתקנת המערכת במעמד, עיין בתיעוד ההתקנה במעמד.

- לעתים מצורפים למערכת עדכונים המתארים את השינויים שבוצעו במערכת, בתוכנות ו/או בתיעוד.

 **הערה: בדוק תמיד אם קיימים עדכונים בכתובת [support.dell.com](https://support.dell.com) והקפד לקרוא תחילה את העדכונים, מפני שלעתים קרובות הם מחליפים מידע המופיע במסמכים אחרים.**

- ייתכן שכלולים גם קובצי readme או תיעוד מהדורה, כדי לספק עדכונים של הרגע האחרון למערכת או לתיעוד, או כדי לספק חומר עזר מתקדם בנושאים טכניים, המיועד למשתמשים מנוסים או לטכנאים.

## קבלת סיוע טכני

אם אינך מבין הליך כלשהו במדריך זה, או אם המערכת אינה פועלת כצפוי, עיין ב**מדריך למשתמש – חומרה**.

הדרכה והסמכה של Dell Enterprise Training and Certification זמינות; לקבלת מידע נוסף בקר בכתובת [www.dell.com/training](http://www.dell.com/training). ייתכן ששירות זה אינו זמין בכל האזורים.

## התקנה והגדרת תצורה

 **התראה: לפני שתבצע את ההליך הבא, קרא את הוראות הבטיחות ואת מידע התקינה במדריך מידע מוצר ופעל על פיהם.**

 **התראה: בכל פעם שעליך להרים את המערכת, בקש עזרה מאנשים אחרים. כדי למנוע אפשרות פציעה, אל תנסה להרים את המערכת בעצמך.**

סעיף זה מתאר את השלבים להתקנת המערכת בפעם הראשונה.

## מערכות הפעלה נתמכות

- מהדורות Standard, Web ו-Enterprise (32 סיביות x86) של Microsoft® Windows Server® 2008 (כאשר זמינות)
- מהדורות Standard, Web, Small Business Server (Standard ו-Premium) ו-Enterprise (x64) של Microsoft Windows Server 2008 (כאשר זמינות)
- מהדורות Standard, Web, Small Business Server (Standard ו-Premium) ו-Enterprise (32 סיביות x86) של Microsoft Windows Server 2003 (SP1 ו-SP2)
- Microsoft Windows Server 2003, מהדורות Standard ו-Enterprise (x64)
- Microsoft Windows Server 2003 R2, מהדורות Standard, Small Business, Server (Standard ו-Premium) ו-Enterprise (32 סיביות x86)
- Microsoft Windows Server 2003 R2, מהדורות Standard ו-Enterprise (x64)
- Red Hat® Enterprise Linux ES (גרסאות 4 ו-5) (x86\_32)
- Red Hat Enterprise Linux ES (גרסאות 4 ו-5) (x86\_64)
- SUSE® Linux Enterprise Server 9 (SP2 ואילך) (x86\_64)
- SUSE Linux Enterprise Server 10 (x86\_64)

## מידע נוסף שעשוי לסייע לך

**⚠ התראה:** 'מדריך מידע מוצר' מכיל מידע חשוב אודות בטיחות ותקנות. מידע אודות אחריות עשוי להיכלל במסמך זה או כמסמך נפרד.

- הדוראות להתקנת המעמד או המדריך להתקנת המעמד, הכלולים בפתרון המעמד שלך, מתארים כיצד להתקין את המערכת במעמד.
- הימדריך למשתמש – חומרה' מכיל מידע אודות תכונות המערכת ומתאר כיצד לפתור בעיות במערכת וכיצד להתקין או להחליף רכיבי מערכת. הימדריך לבעלים – חומרה' זמין בתקליטורים המצורפים למערכת שברשותך, או באתר [support.dell.com](http://support.dell.com).
- תקליטורים הנלווים למערכת מספקים תיעוד וכלים לקביעת התצורה של המערכת וניהולה.
- התיעוד של התוכנה לניהול המערכת מתאר את התכונות, הדרישות, ההתקנה וההפעלה הבסיסית של התוכנה.
- תיעוד מערכת ההפעלה מתאר כיצד להתקין (במקרה הצורך), לקבוע תצורה ולהשתמש בתוכנת מערכת ההפעלה.
- תיעוד לגבי רכיבים אחרים שרכשת בנפרד מספק מידע על קביעת התצורה וההתקנה של רכיבים אופציונליים אלה.

- שני מתאמי רשת משולבים מסוג Gigabit Ethernet, התומכים בקצב נתונים של 10 מגה-בית בשנייה, 100 מגה-בית בשנייה ו-1000 מגה-בית בשנייה.
- שני מאווררים לקירור המערכת, מאוורר אחד לקירור ספק הכוח, ומאוורר PCI אחד אופציונלי למערכות עם בקר SAS/RAID.
- מחבר טורי לתמיכת הכוונת מסוף.
- תכונות אבטחה, לרבות גילוי פגיעה בתושבת ונעילת מפתח בלוח הקדמי האופציונלי.
- תוכנה או מעגל חשמלי לניהול מערכות, המפקחים על נתוני מתח וטמפרטורה קריטיים של המערכת.
- מחברי הלוח האחורי כוללים מחברי מקלדת, וידאו, עכבר, מחבר טורי, שני מחברי USB ושני מחברי כרטיס ממשק רשת (NIC).
- מחברי הלוח הקדמי כוללים מחבר VGA אחד ושני מחברי USB. לקבלת מידע נוסף אודות תכונות מסוימות, ראה "Technical Specifications" (מפרטים טכניים) בעמוד 11.

התוכנות הבאות כלולות במערכת:

- תוכנית ההתקנה של המערכת להצגה ושינוי של פרטי תצורת המערכת. לקבלת מידע נוסף, ראה "Using the System Setup Program" (שימוש בתוכנית ההתקנה של המערכת) במדריך למשתמש – חומרה.
- תכונות אבטחה משופרות, לרבות סיסמת מערכת וסיסמת הגדרות, הזמינות באמצעות תוכנית ההתקנה של המערכת.
- מנהלי מסך להצגת תוכניות יישומים ברזולוציה גבוהה.
- תוכנה לניהול המערכת עם תקליטורי תיעוד.

## תכונות המערכת

תכונות החומרה והתוכנה העיקריות של המערכת כוללות:


- תושבת 1U/1S המאפשרת חיבור למעמד עם תמיכה למסילות נייחות ולמסילות הזזה.





**הערה: השתמש בתוכנית ההתקנה של המערכת כדי להציג את פרטי המעבד. ראה "Using the System Setup Program" (שימוש בתוכנית ההתקנה של המערכת) במדריך למשתמש – חומרה.**

- אחד מהמעבדים הבאים:
  - Intel® Celeron®
  - Intel Pentium® Dual-Core™
  - Intel Core 2 Duo™
  - מעבד ליבה כפולה Intel Xeon® מהסדרה 3000 Series
  - מעבד ארבע ליבות Intel Xeon מהסדרה 3200 Series.
- מינימום 512 מגה-הרץ של זיכרון DDR2 SDRAM במהירות 667 מגה-הרץ או 800 מגה-הרץ, הניתן לשדרוג לנפח מרבי של 8 גיגה-בתים על-ידי התקנת שילובים של מודולי זיכרון unbuffered ECC, בנפחים של 512 מגה-בתים, 1 גיגה-בית או 2 גיגה-בתים, בארבעה שקעים של מודולי זיכרון בלוח המערכת.
- אחת מהאפשרויות הבאות של כרטיס מוגבה:
  - חריץ הרחבה PCIe אחד בגובה מלא, חצי אורך, עם 8 מסלולים, וחרץ הרחבה PCIe אחד בגובה מלא, חצי אורך, ומחבר 8 מסלולים עם יכולת של 4 מסלולים.
  - חריץ הרחבה אחד PCI-X, 133 מגה-הרץ/64 בתים, בגובה מלא ובחצי אורך, וחרץ הרחבה PCIe אחד בגובה מלא, בחצי אורך ועם 8 מסלולים, הכולל מחבר לכרטיס בקרה אופציונלי לגישה מרחוק (RAC).
- כונן תקליטורים 3.5 אינץ', כונן DVD או CD-RW/DVD משולב בתא כוננים היקפי.
- תמיכה בתצורות הכונן הקשיח הפנימי הבאות:
  - עד שני כוננים קשיחים פנימיים מסוג SATA בגובה 1 אינץ' עם בקרי כונן משולבים.
  - עד שני כוננים קשיחים פנימיים Serial-Attached SCSI (SAS) אופציונליים בגובה 1 אינץ' עם כרטיס בקר SAS אופציונלי.
- בקר גישה מרחוק אופציונלי לניהול מערכות מרחוק. אפשרות זו מחייבת כרטיס מוגבה עם תמיכה במחברי RAC מסוג PCI-X ו-PCIe.
- כונן USB Flash אופציונלי המדמה כונן תקליטונים או כונן קשיח.
- ספק כוח אחד, 345 וואט.

## הערות, הודעות והתראות

**הערה:**  הערה מציינת מידע חשוב שיסייע לך לנצל את המחשב בצורה טובה יותר.

**הודעה:**  הודעה מציינת אפשרות של נזק לחומרה או אובדן נתונים ומסבירה כיצד להימנע מהבעיה.

**התראה:**  התראה מציינת אפשרות של נזק לרכוש, פגיעה גופנית או מוות.

---

**המידע הכלול במסמך זה נתון לשינויים ללא הודעה מוקדמת.**  
**© 2007 Dell Inc. כל הזכויות שמורות.**

חל איסור מוחלט על שעתוק מסמך זה, בכל דרך שהיא, ללא קבלת רשות בכתב מאת Dell Inc.

סימנים מסחריים המופיעים במסמך זה: Dell, הלוגו של Dell ו-PowerEdge הם סימנים מסחריים של Dell Inc.; השמות Intel, Pentium ו-Celeron הם סימנים מסחריים רשומים ו-Core הוא סימן מסחרי של Intel Corporation; השמות Windows, Microsoft ו-Windows Server הם סימנים מסחריים או סימנים מסחריים רשומים של Microsoft Corporation בארצות הברית ו/או בארצות נוספות; Red Hat הוא סימן מסחרי רשום של Red Hat, Inc.; SUSE הוא סימן מסחרי רשום של Novell Inc. בארצות הברית ובארצות נוספות.

סימנים מסחריים ושמות מסחריים אחרים המוזכרים במסמך זה מתייחסים לגורמים הטוענים לבעלות על הסימנים ועל השמות, או למוצרים של גורמים אלה. Dell Inc. מתנערת מכל עניין קנייני בסימני מסחר ובשמות מסחריים, למעט הסימנים והשמות שלה עצמה.

דגם SVP

מהדורה A00

מספר חלק PT177

אוגוסט 2007

מערכות Dell™ PowerEdge™ R200 של Dell™  
תחילת העבודה עם המערכת

